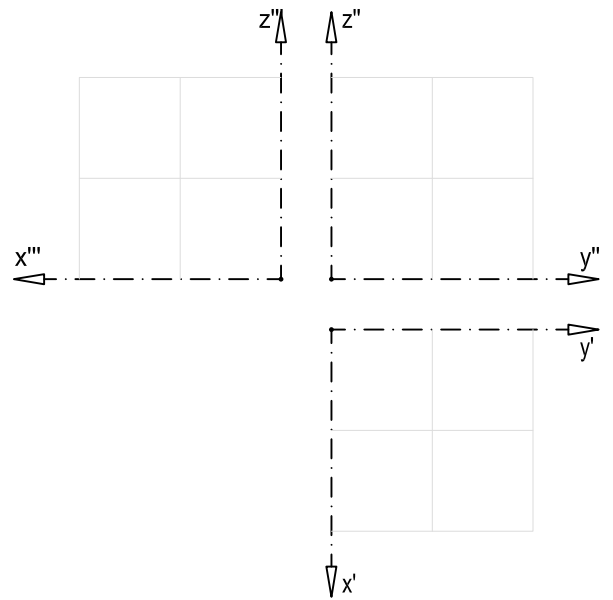
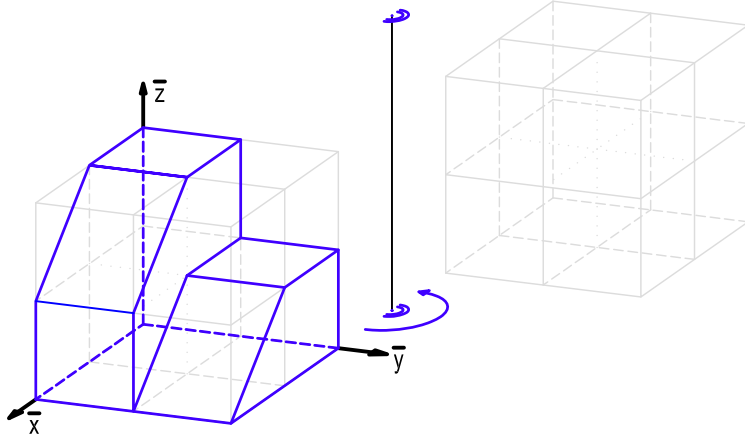
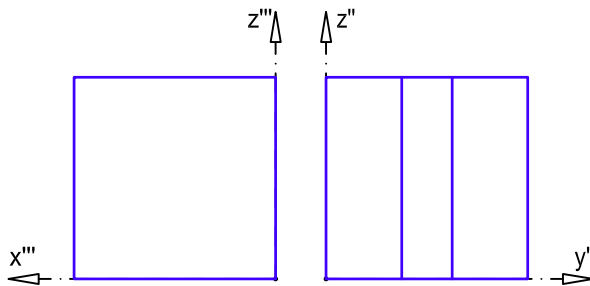


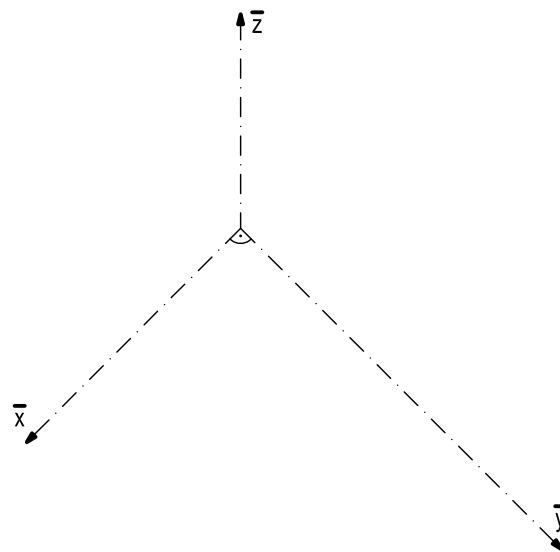
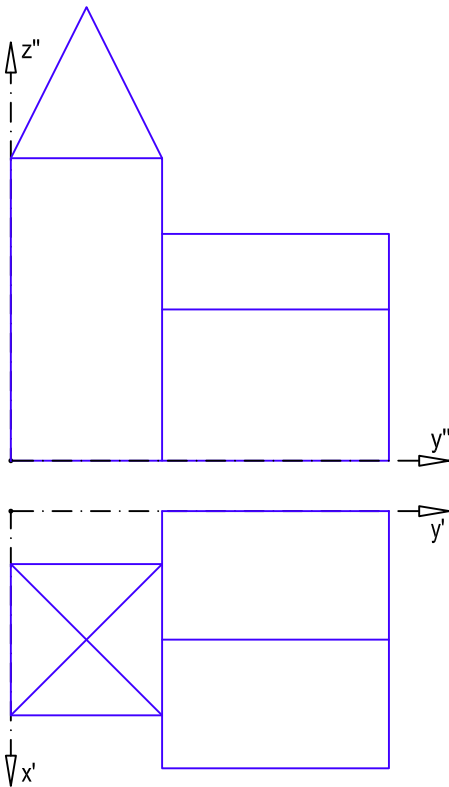
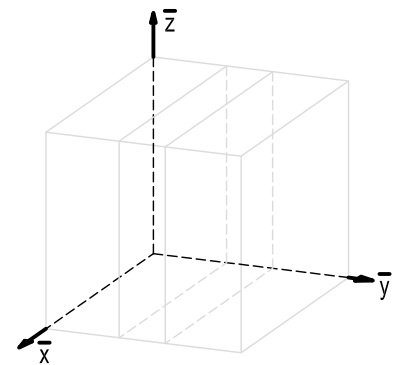
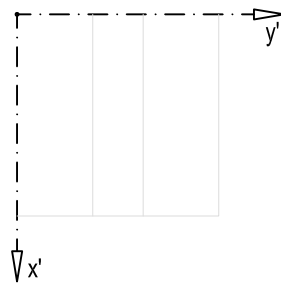
Zeichnen Sie in das rechte Würfelgitter den Körper ein, der durch Drehung des linken Körpers um 180° entsteht. Stellen Sie den gedrehten Körper in Grundriss und zwei Aufrissen dar.



Gegeben sind die Vorder- und die Seitenansicht eines Körpers.



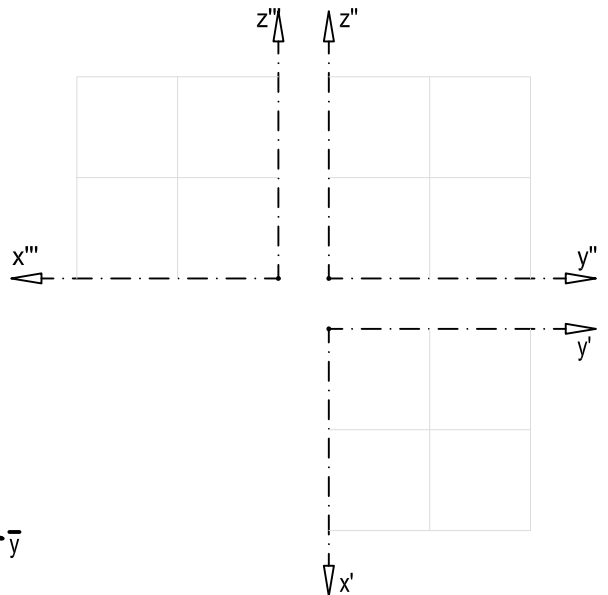
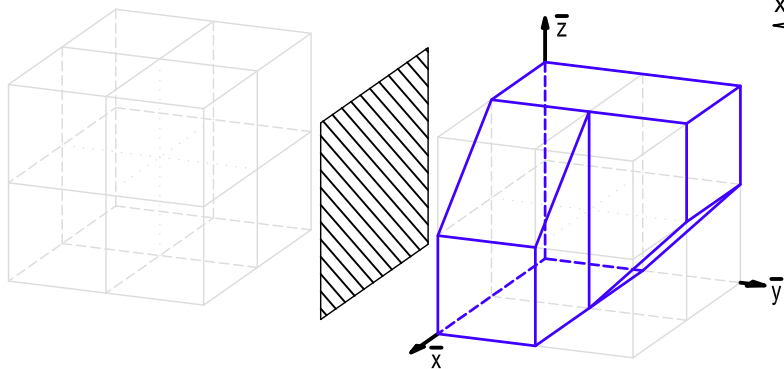
Zeichnen Sie den Grundriss und die Axonometrie des Körpers.



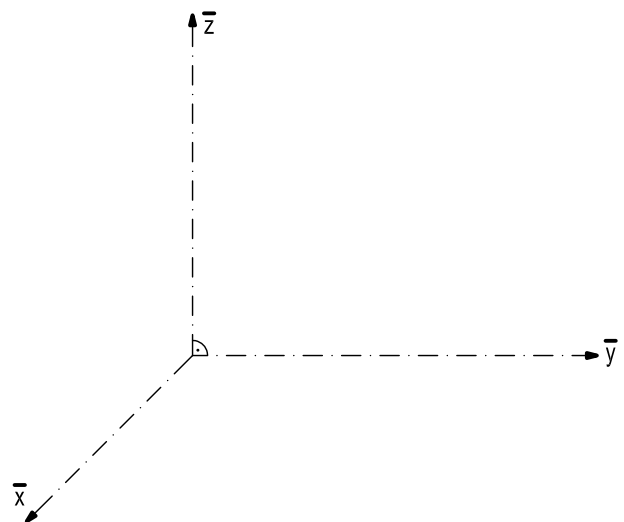
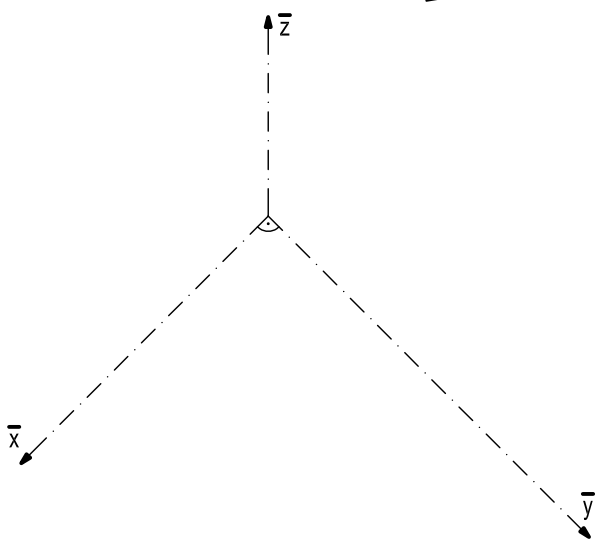
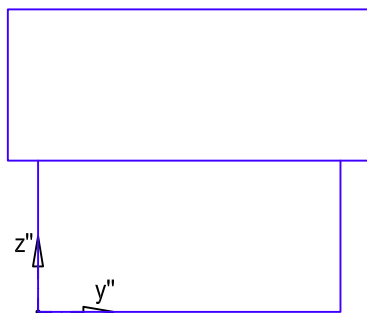
Gegeben sind Grundriss und Ansichten einer Kirche. Zeichnen Sie ein axonometrisches Bild in Vogelperspektive mit $v_x = v_y = 1$ und $v_z = 1/2$.

| | | | | |
|------------------------|-----------------|-----------|--------|-------------|
| Darstellende Geometrie | | Datum | Dozent | Name |
| | 1. Hörsaalübung | Korrektur | | Abgabedatum |
| | Testat | | | |

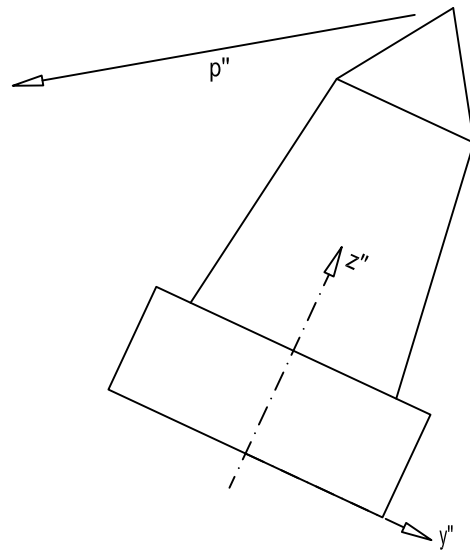
Zeichnen Sie in das linke Würfelgitter den Körper ein, der durch Spiegelung des rechten Körpers an der Ebene entsteht. Stellen Sie den Körper in Grundriss und zwei Aufrissen dar.



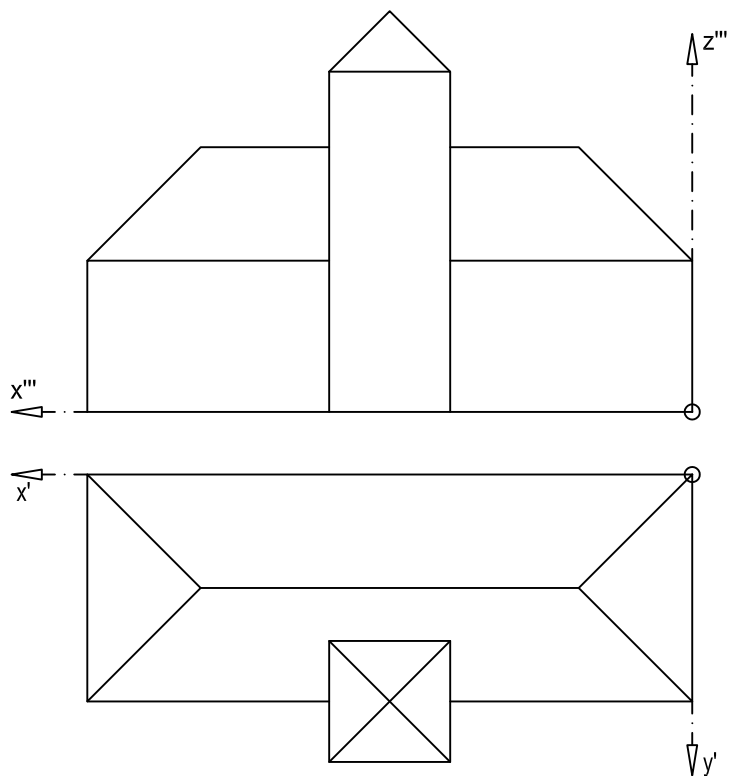
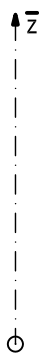
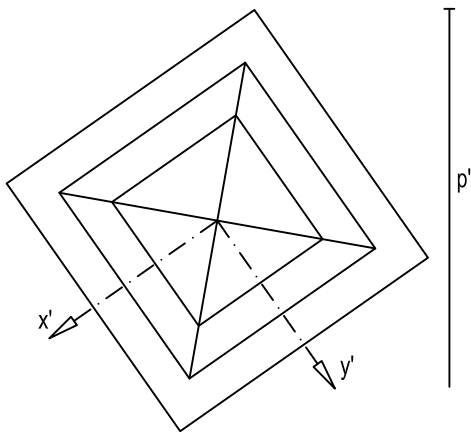
Gegeben sind zwei Ansichten eines Hauses. Zeichnen Sie links in Vogelperspektive mit $v_x = v_y = 1$ und $v_z = 1/2$ und rechts in Kavalierperspektive mit $v_x = 1/2$ und $v_y = v_z = 1$ jeweils ein anschauliches Bild in die Achsenkreuze.



| | | | | |
|------------------------|--------------|-----------|--------|-------------|
| Darstellende Geometrie | | Datum | Dozent | Name |
| | 1. Hausübung | Korrektur | | Abgabedatum |
| | Testat | | | |

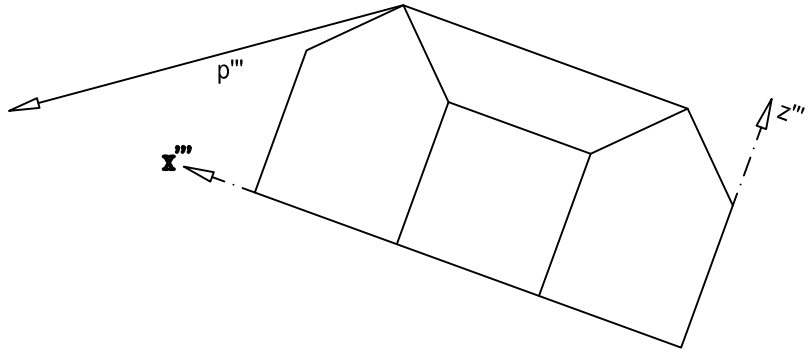


Von einem Denkmal sind Grundriss und ein Aufriss gegeben. Konstruieren Sie mit Hilfe des Einschneideverfahren und den angegebenen Projektionsrichtungen ein axonometrisches Bild.

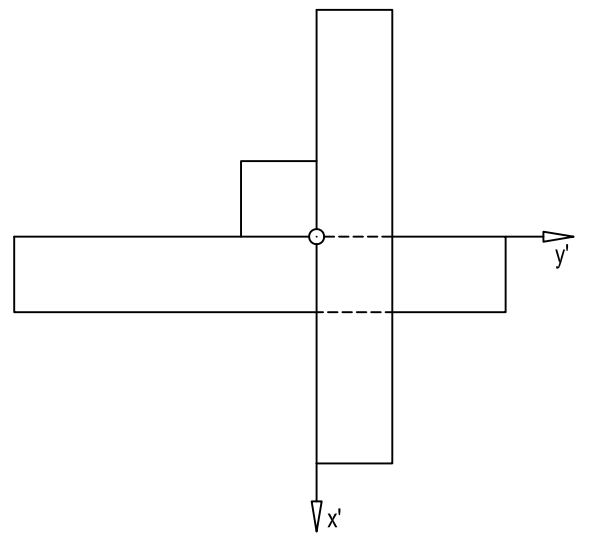
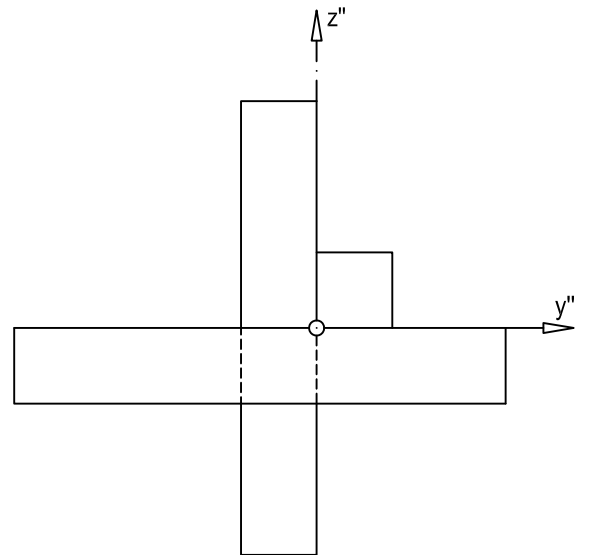
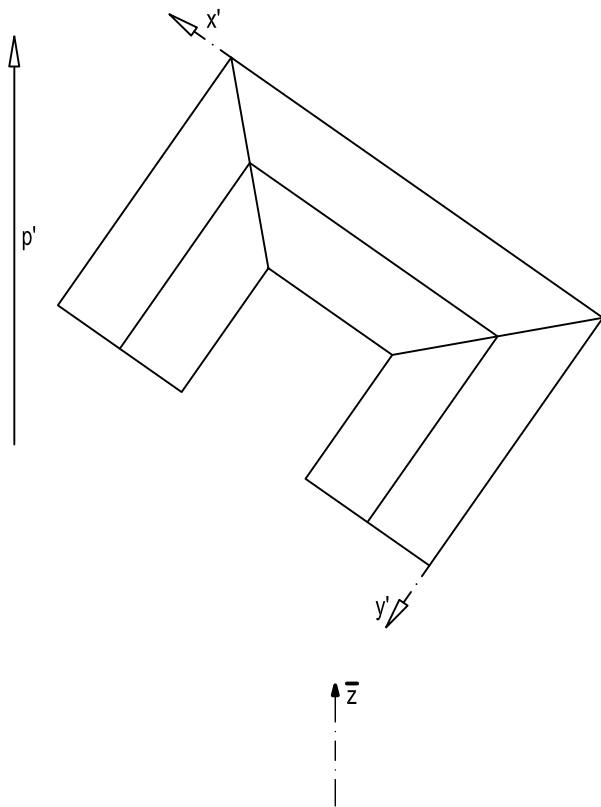


Ein Gebäude ist in zwei Rissen gegeben. Erzeugen Sie passend zu den Rissen ein anschauliches Bild in der Ingenieur-Axonometrie (s. Skript S. 17).

| | | | | |
|------------------------|-----------|-------|--------|-------------|
| Darstellende Geometrie | | Datum | Dozent | Name |
| | Korrektur | | | Abgabedatum |
| 2. Hörsaalübung | Testat | | | |



Von einem Gebäude sind Grundriss und ein Aufriss gegeben. Konstruieren Sie mit Hilfe des Einschneideverfahren und den angegebenen Projektionsrichtungen ein axonometrisches Bild.

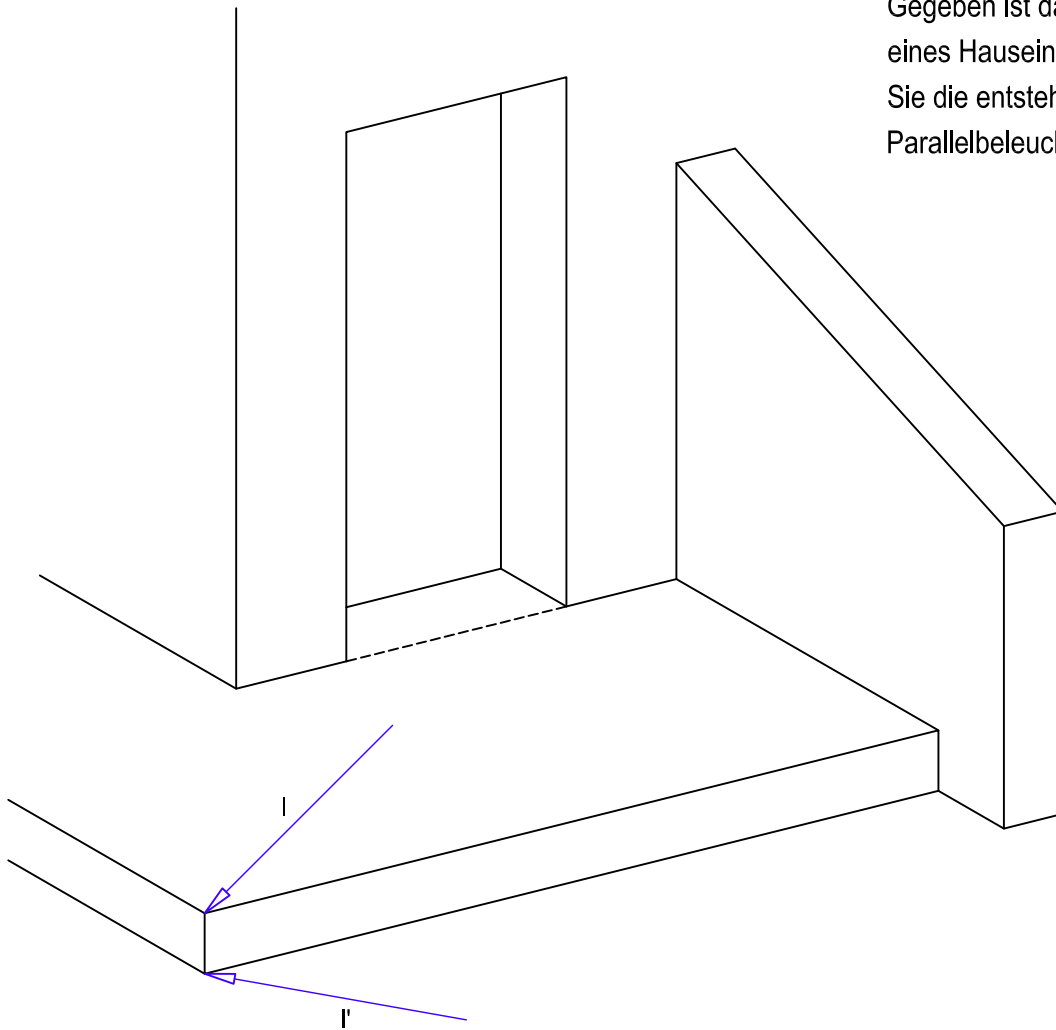


Drei sich kreuzende Balken sind in zwei Rissen gegeben.

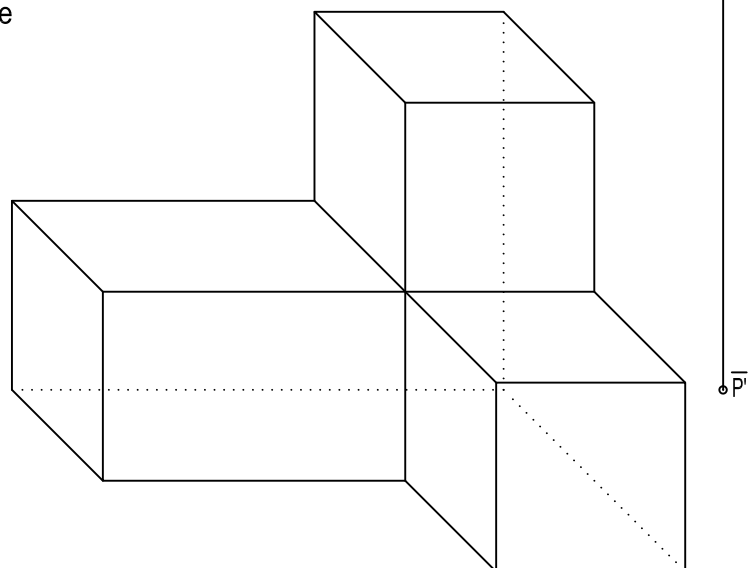
Erzeugen Sie passend zu den Rissen ein anschauliches Bild in der Ingenieur-Axonometrie (s. Skript S. 17).

| | | | | |
|------------------------|-----------|-------|--------|-------------|
| Darstellende Geometrie | | Datum | Dozent | Name |
| | Korrektur | | | Abgabedatum |
| 2. Hausübung | Testat | | | |

Gegeben ist das axonometrische Bild eines Hauseingangs. Konstruieren Sie die entstehenden Schatten zur Parallelbeleuchtung in Lichtrichtung I.

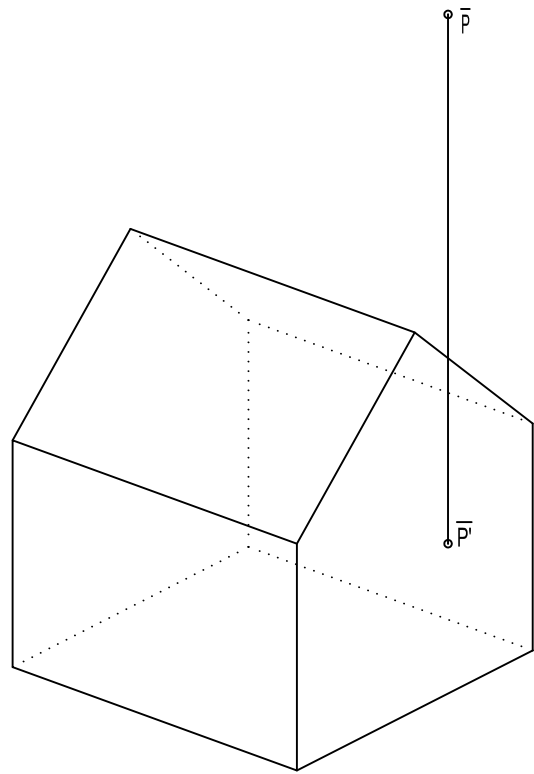


Gegeben ist das axonometrische Bild eines aus Quadern zusammengesetzten Körpers sowie eine Lichtquelle P mit Grundriss P'. Konstruieren Sie die entstehenden Schatten zur Lichtquelle P.

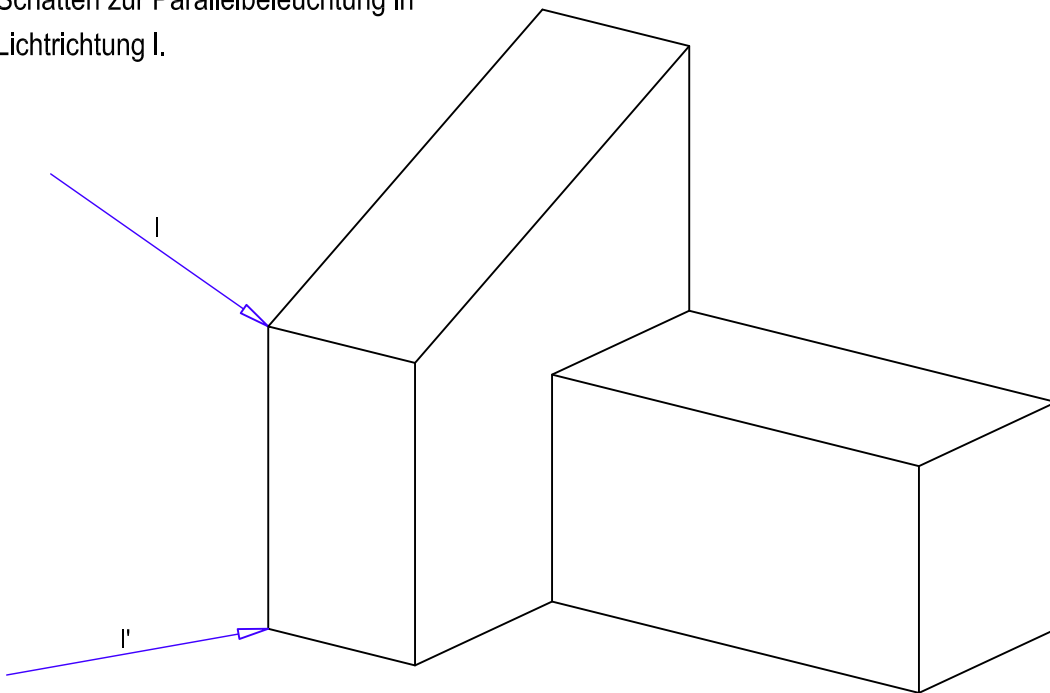


| | | | | |
|------------------------|-----------|-------|--------|-------------|
| Darstellende Geometrie | | Datum | Dozent | Name |
| 3. Hörsaalübung | Korrektur | | | Abgabedatum |
| | Testat | | | |

Gegeben ist das axonometrische Bild eines Hauses sowie eine Lichtquelle P mit Grundriss P' . Konstruieren Sie die entstehenden Schatten zur Lichtquelle P .



Gegeben ist das axonometrische Bild eines Hauses auf einer ebenen Fläche. Konstruieren Sie die entstehenden Schatten zur Parallelbeleuchtung in Lichtrichtung I .



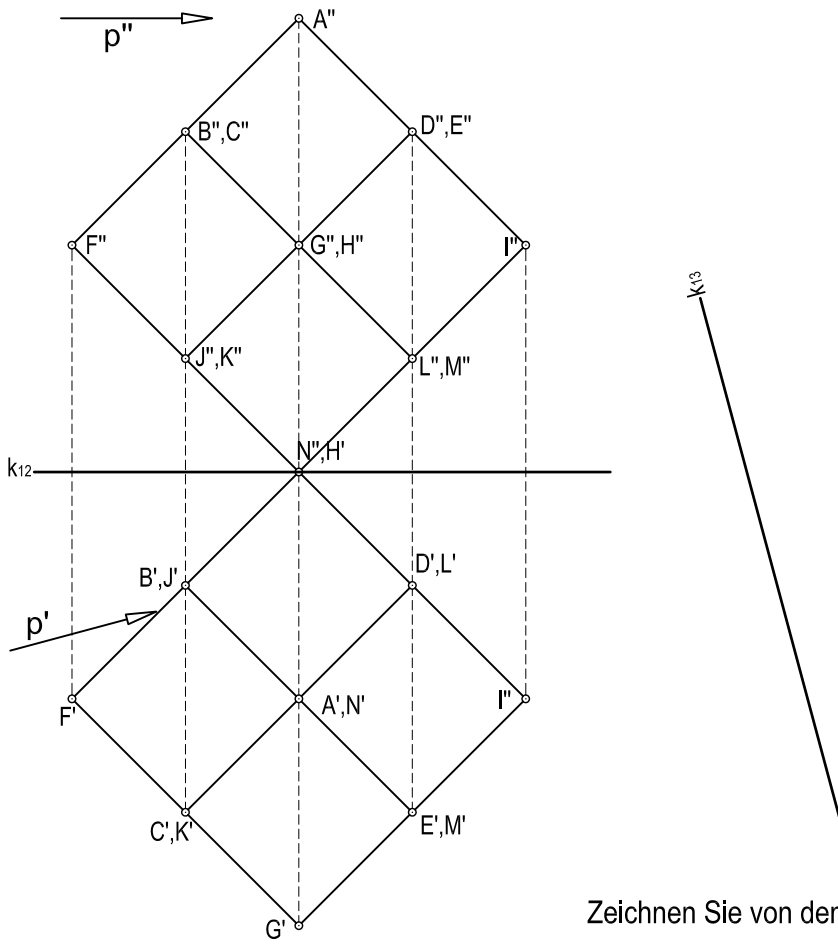
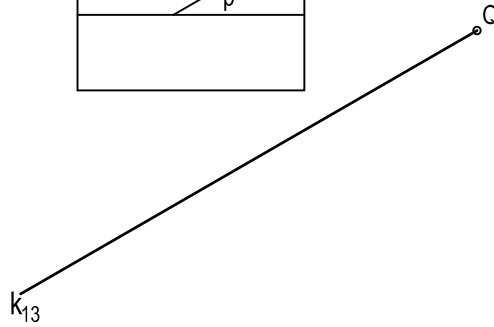
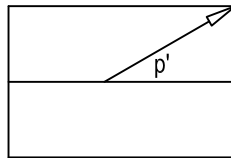
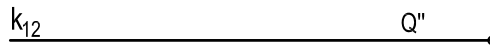
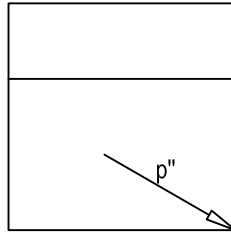
| | | | | |
|------------------------|-----------|-------|--------|-------------|
| Darstellende Geometrie | | Datum | Dozent | Name |
| | Korrektur | | | Abgabedatum |
| 3. Hausübung | Testat | | | |

Ein Haus ist in Grund- und Aufriss gegeben. Gesucht ist die Ansicht des Hauses in Richtung p .

Lösung:

In der gesuchten Projektion muss der Sehstrahl als Punkt abgebildet werden. Hierzu sind 2

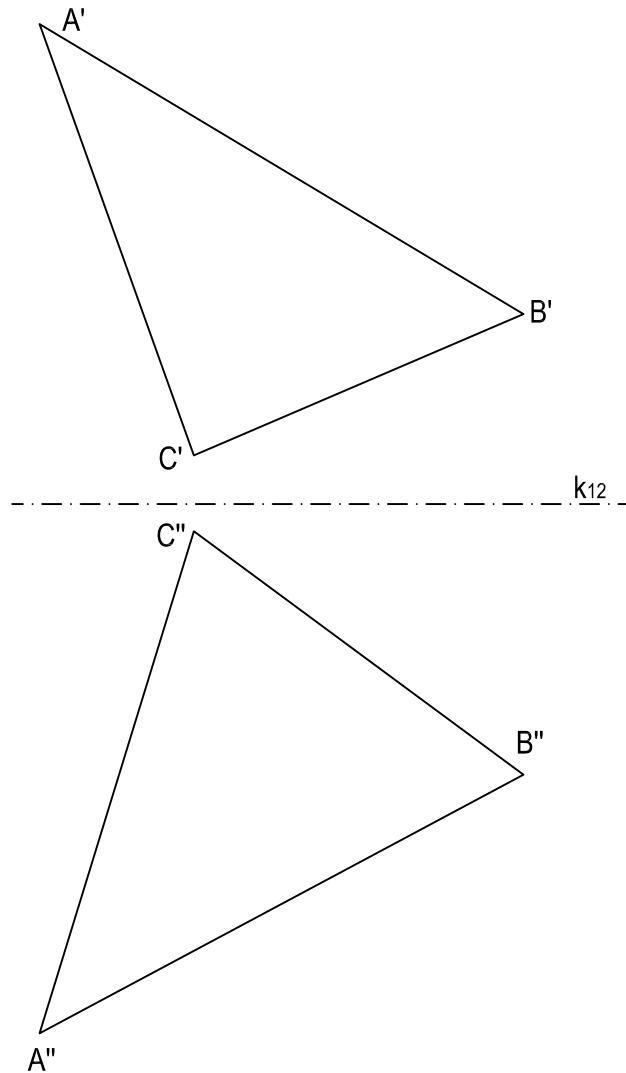
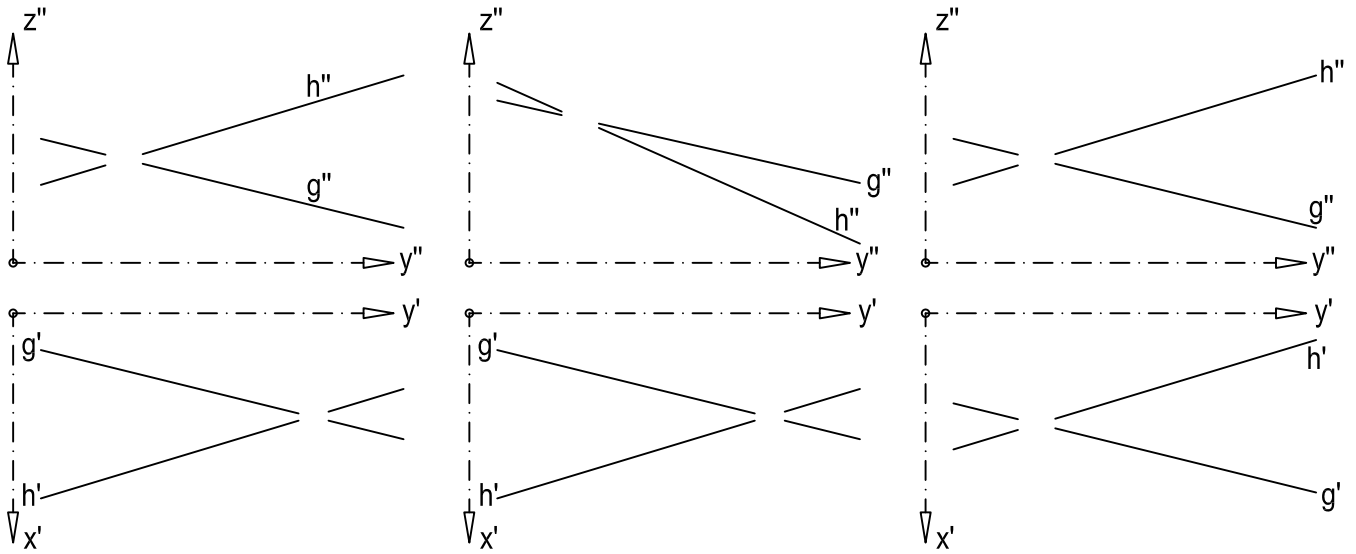
Umprojektionen erforderlich. In der 1. Umprojektion an der Risskante k_{12} (parallel zum Sehstrahl im Grundriss) wird der Sehstrahl als Höhenlinie abgebildet. Wie muss die Risskante der 2. Umprojektion verlaufen, damit der Sehstrahl als Punkt abgebildet wird? Legen Sie die Risskante k_{34} für die 2. Umprojektion durch den Punkt Q''' .



Zeichnen Sie von dem in Grund- und Aufriss gegebenen Körper einen Seitenriss auf Basis der gegebenen neuen Risskante k_{13} . Bilden Sie zuerst alle Punkte ab (mit Beschriftung) und stellen Sie die Sichtbarkeit der Linien anhand der Blickrichtung p fest.

| | | | | |
|------------------------|-----------------|-----------|--------|-------------|
| Darstellende Geometrie | | Datum | Dozent | Name |
| | 4. Hörsaalübung | Korrektur | | |
| | Testat | | | Abgabedatum |

Zeichnen Sie jeweils in Grund- und Aufriss diejenige Gerade durch, die vor der anderen verläuft:

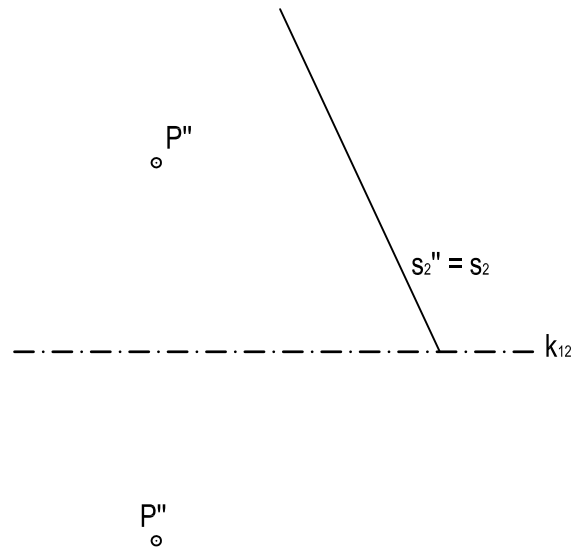
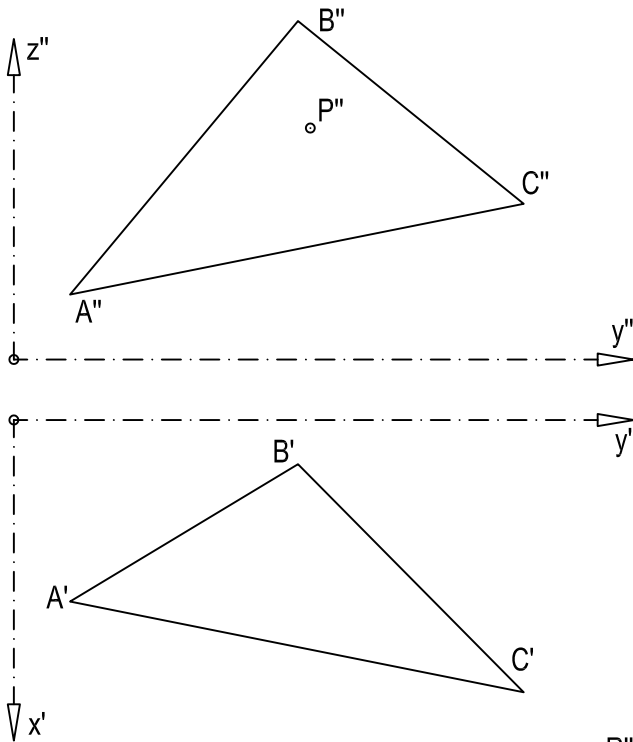


- Die wahre Gestalt des Dreiecks ABC ist zu konstruieren, hierzu sind folgende Schritte erforderlich:
- Höhenlinie h durch B
 - Umprojektion an Risskante k_{13} (durch B'' , senkrecht zu h'')
 - Umprojektion an Risskante k_{34} (= Linie $A''C''$)

| | | | | |
|------------------------|-----------|-------|--------|-------------|
| Darstellende Geometrie | | Datum | Dozent | Name |
| | Korrektur | | | Abgabedatum |
| 4. Hausübung | Testat | | | |

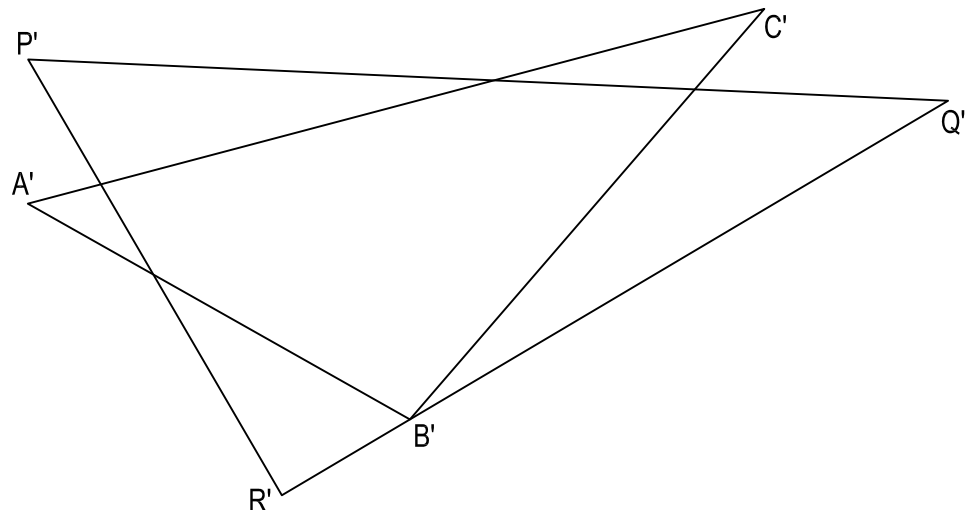
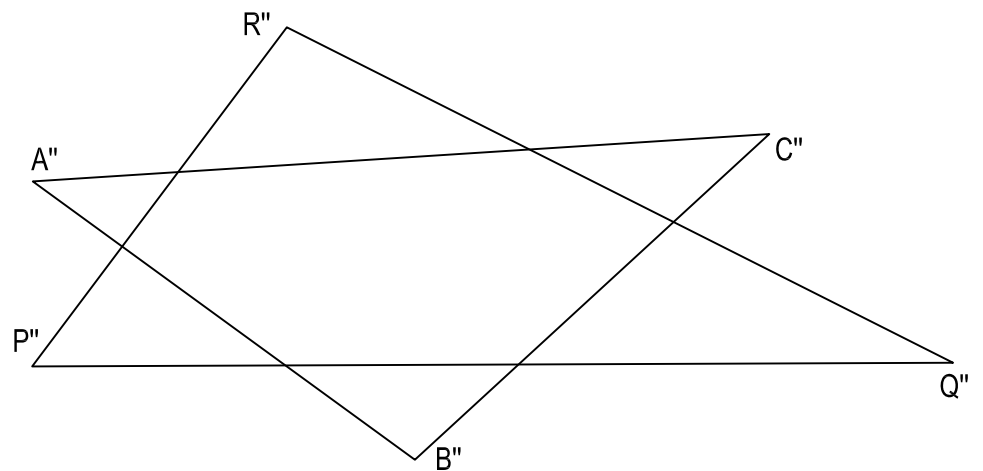
Der im Aufriss gegebene Punkt P liegt auf der Ebene ABC. Konstruieren Sie den Punkt P'' im Grundriss sowie das Lot auf die Ebene ABC durch den Punkt P.

Gegeben ist die Spurgerade einer Ebene im Aufriss und ein auf der Ebene liegender Punkt P. Zeichnen Sie die Hauptgeraden im Punkt P und die zweite Spurgerade.



Zwei Dreiecke ABC und PQR sind gegeben.

Konstruieren Sie die Schnittgerade beider Ebenen und schraffieren Sie die sichtbaren Teile des Dreiecks ABC.

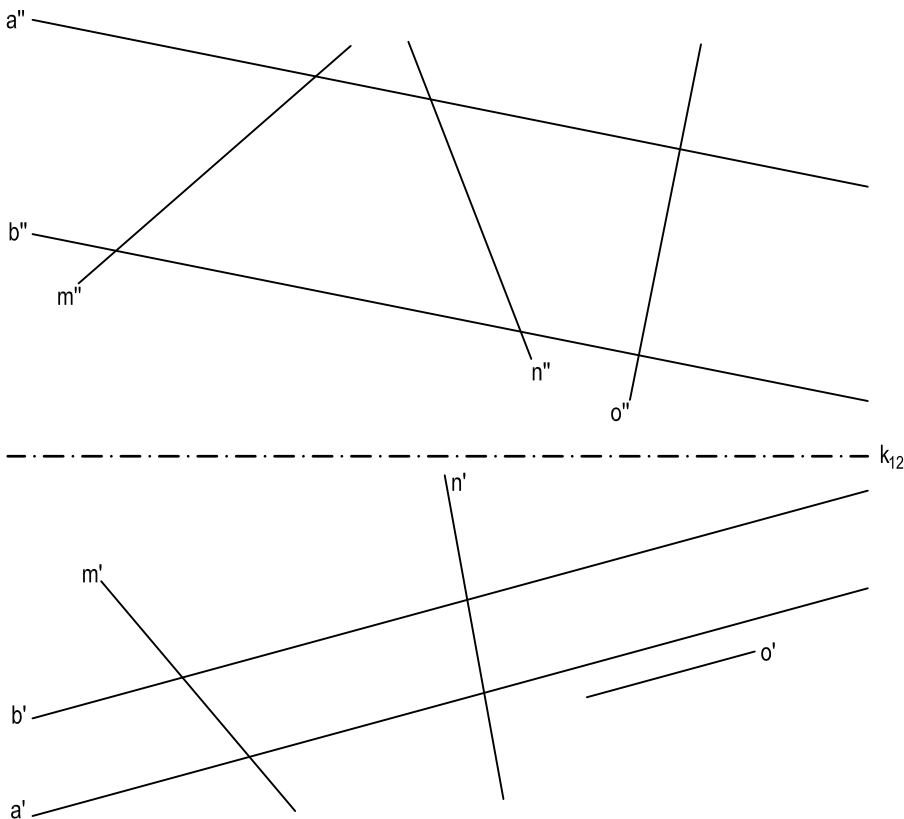
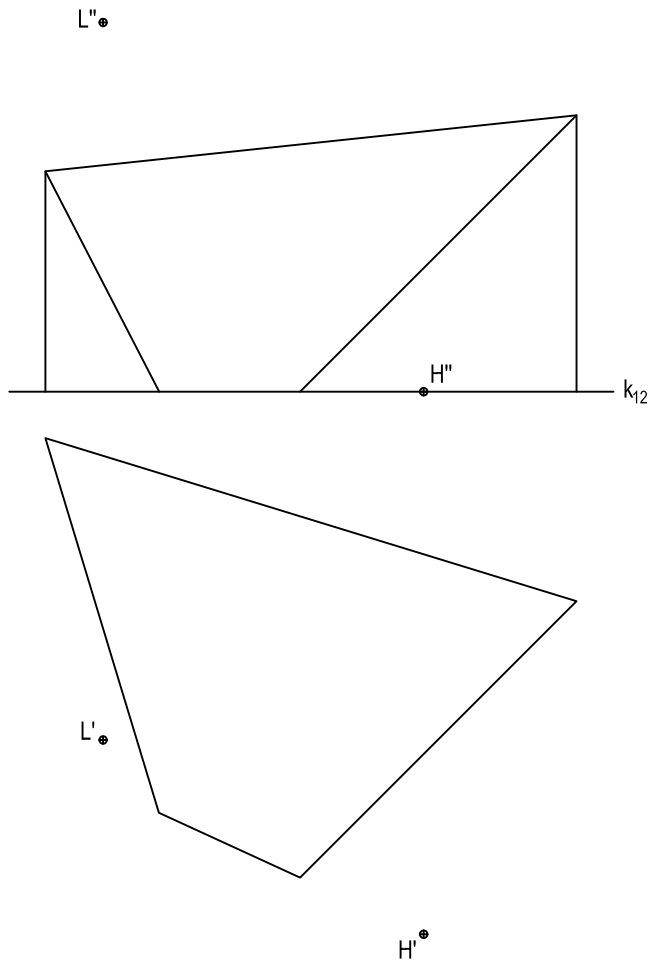


| | | | | |
|------------------------|-----------|-------|--------|-------------|
| Darstellende Geometrie | | Datum | Dozent | Name |
| | Korrektur | | | Abgabedatum |
| 5. Hörsaalübung | Testat | | | |

Das gegebene Gebäude wird von der Lichtquelle L beleuchtet.

Ermitteln Sie die wahre Gestalt der Dachfläche durch 2malige Umprojektion, die Risskanten sind durch den Punkt H' zu legen.

Konstruieren Sie das Lot von L auf die Dachfläche, den Lotfußpunkt und die wahre Länge des Lotes.



Die beiden parallelen Geraden a und b definieren eine Ebene. Konstruieren Sie jeweils den Durchstoßpunkt der Geraden m, n und o durch diese Ebene. Welche Gerade verläuft lotrecht zur Ebene?

Darstellende Geometrie

Datum

Dozent

Name

5. Hausübung

Korrektur

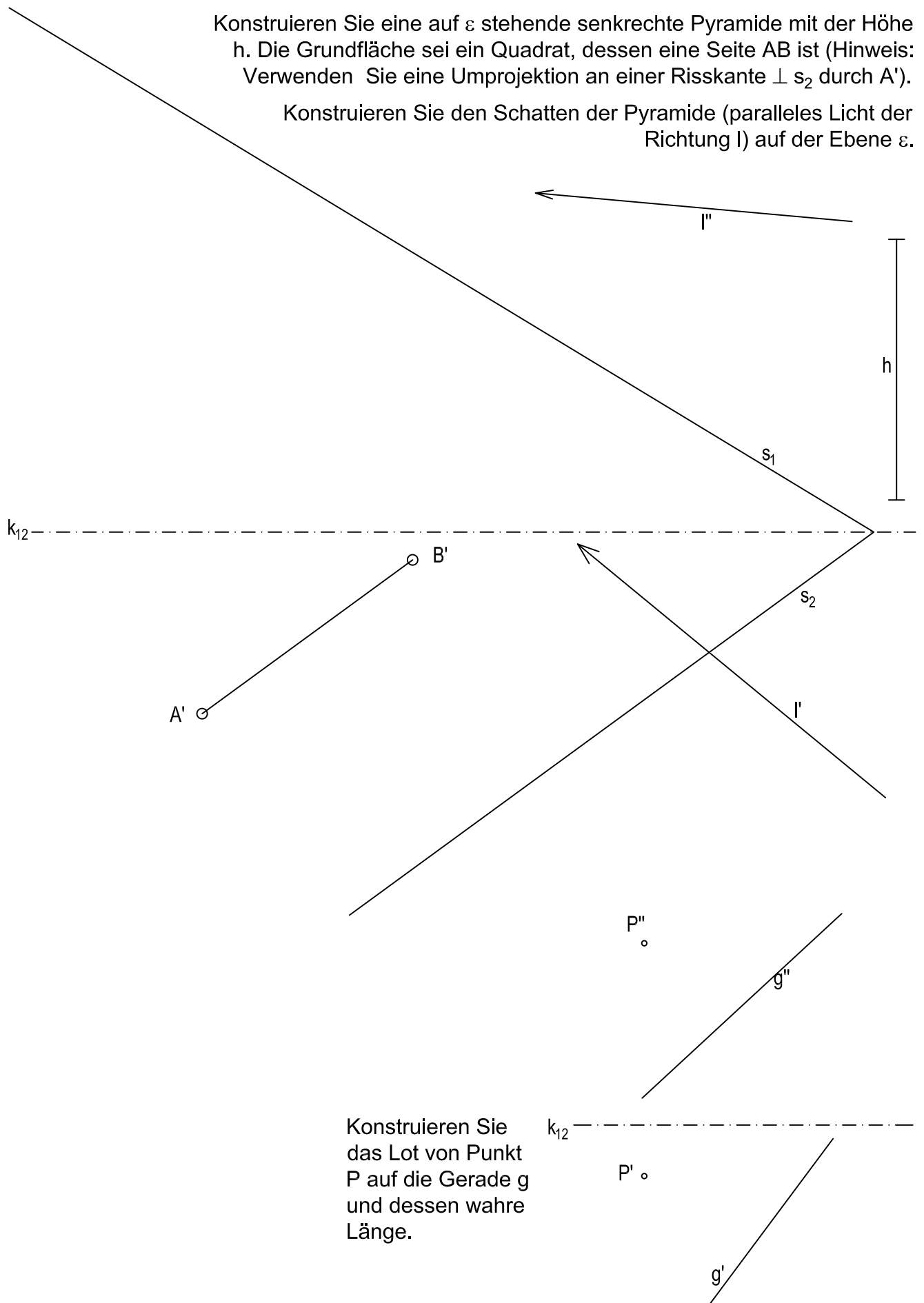
Testat

Abgabedatum

Die Spuren s_1 und s_2 definieren die Ebene ε .

Konstruieren Sie eine auf ε stehende senkrechte Pyramide mit der Höhe h . Die Grundfläche sei ein Quadrat, dessen eine Seite AB ist (Hinweis: Verwenden Sie eine Umprojektion an einer Risskante $\perp s_2$ durch A').

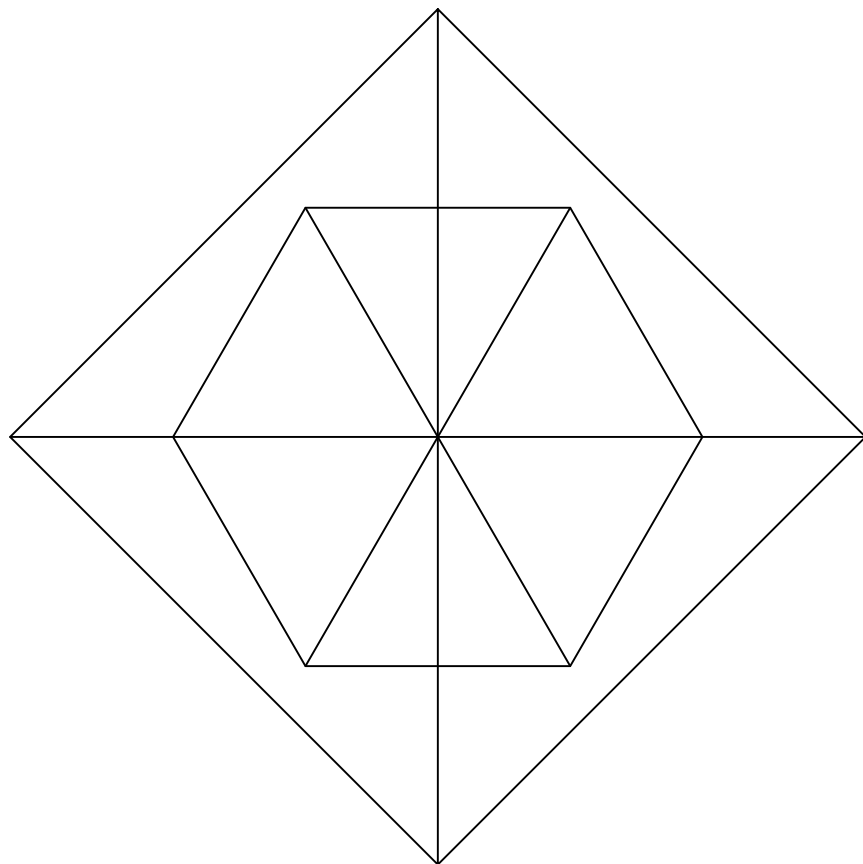
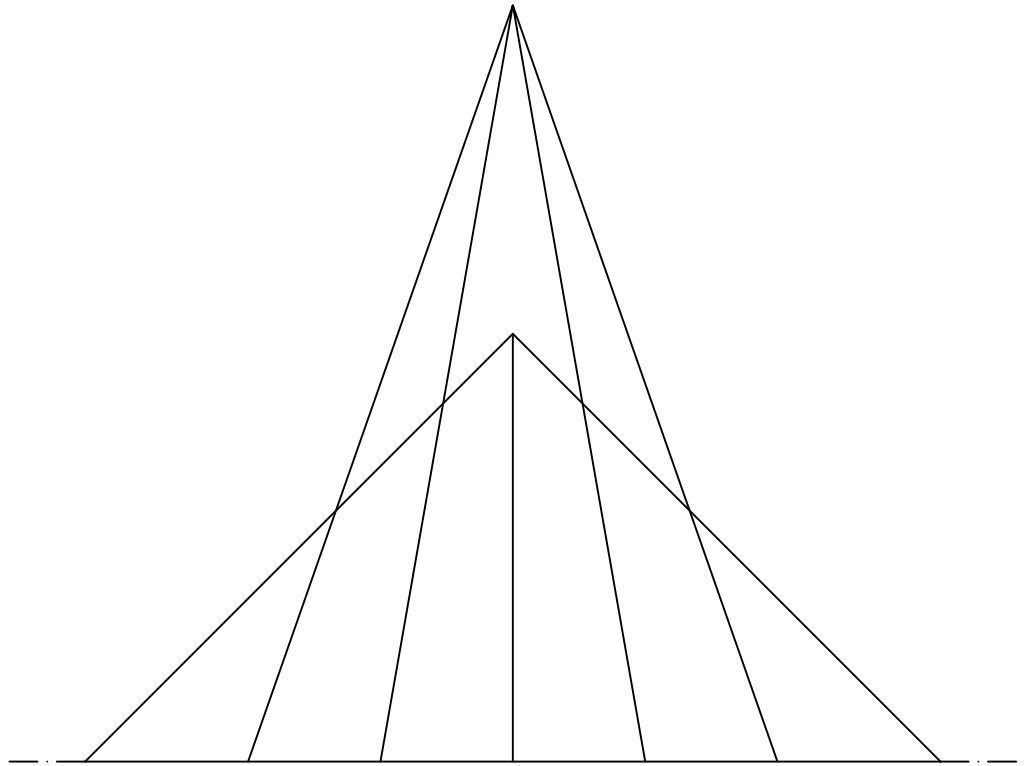
Konstruieren Sie den Schatten der Pyramide (paralleles Licht der Richtung l) auf der Ebene ε .



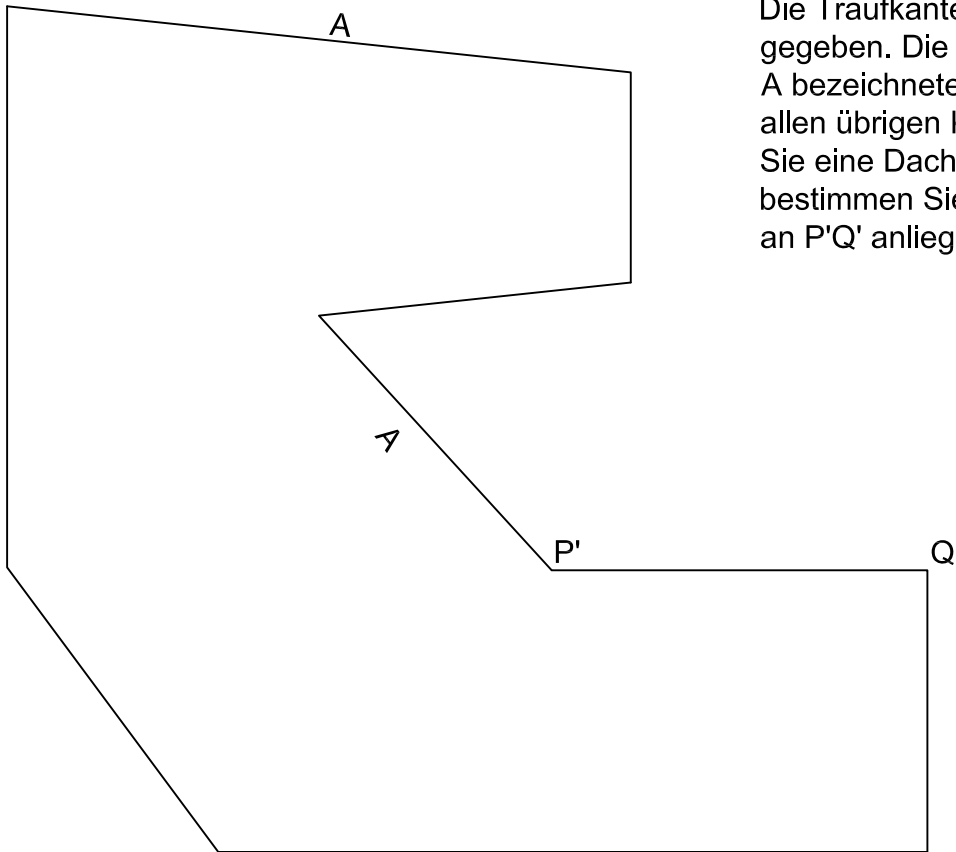
Konstruieren Sie das Lot von Punkt P auf die Gerade g und dessen wahre Länge.

| | | | | |
|------------------------|-----------|-------|--------|-------------|
| Darstellende Geometrie | | Datum | Dozent | Name |
| 6. Hörsaalübung | Korrektur | | | Abgabedatum |
| | Testat | | | |

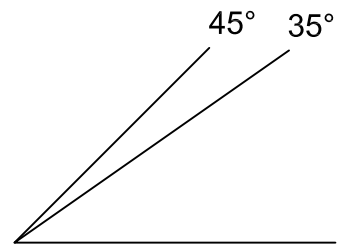
Konstruieren Sie die Schnittkanten zwischen den beiden in Grund- und Aufriss gegebenen Pyramiden.



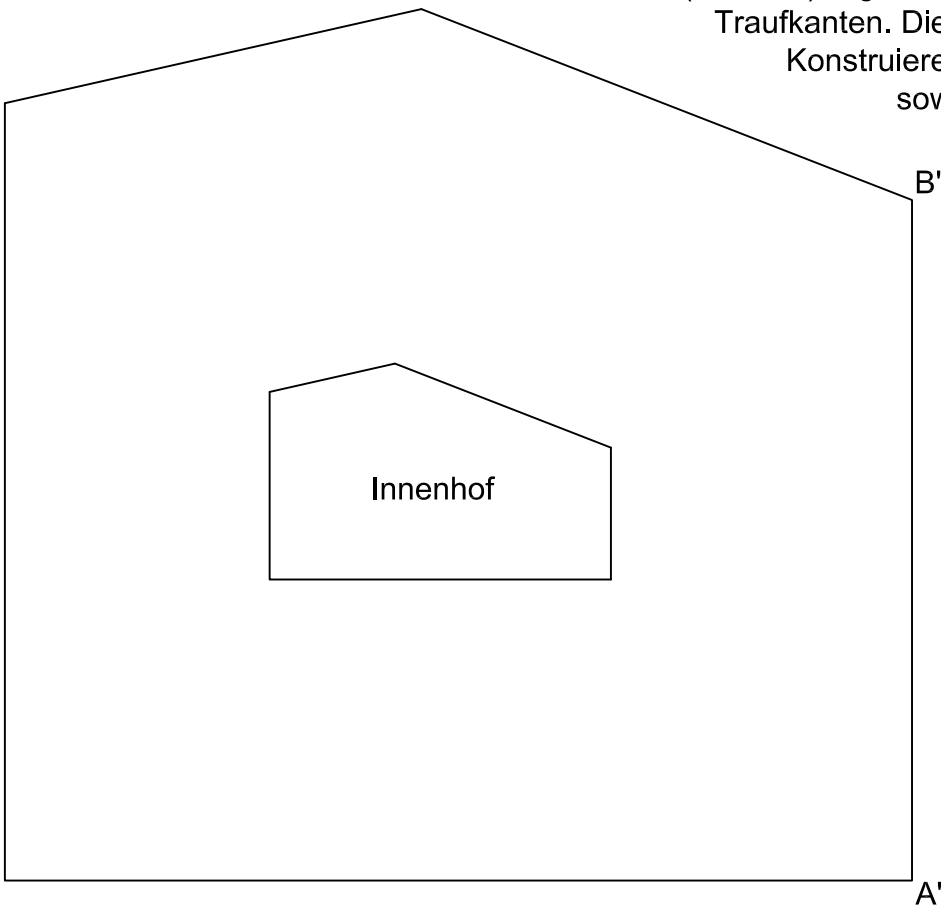
| | | | | |
|------------------------|--------------|-----------|--------|-------------|
| Darstellende Geometrie | | Datum | Dozent | Name |
| | 6. Hausübung | Korrektur | | Abgabedatum |
| | Testat | | | |



Die Traufkanten eines Hauses sind gegeben. Die Dachneigung an den mit A bezeichneten Kanten beträgt 35° , an allen übrigen Kanten 45° . Konstruieren Sie eine Dachausmittlung und bestimmen Sie die wahre Gestalt der an P'Q' anliegenden Dachfläche.

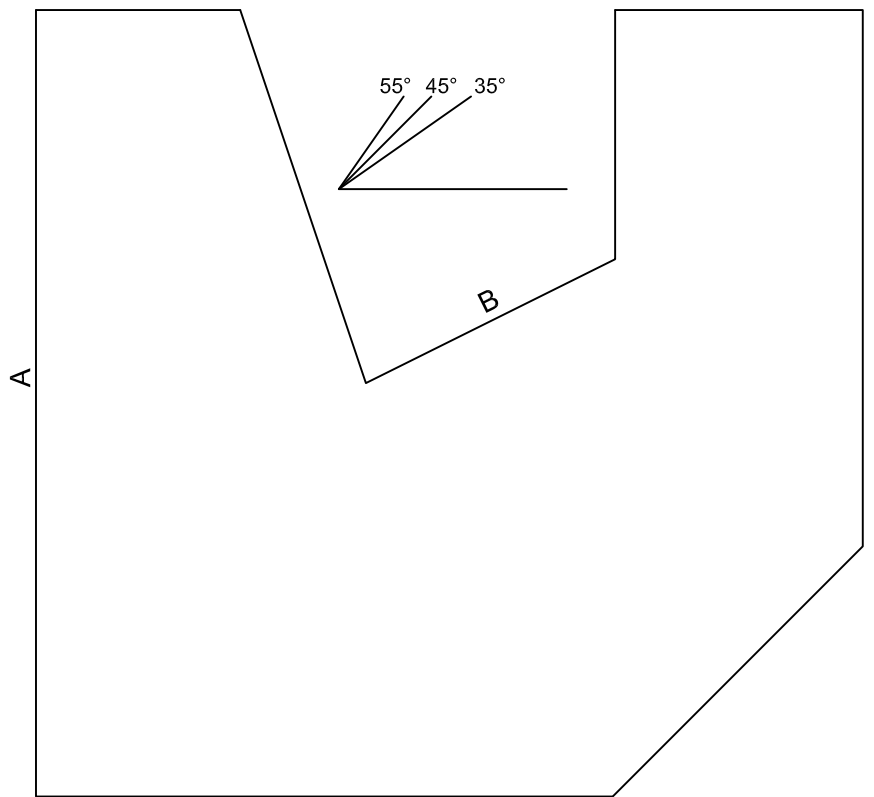
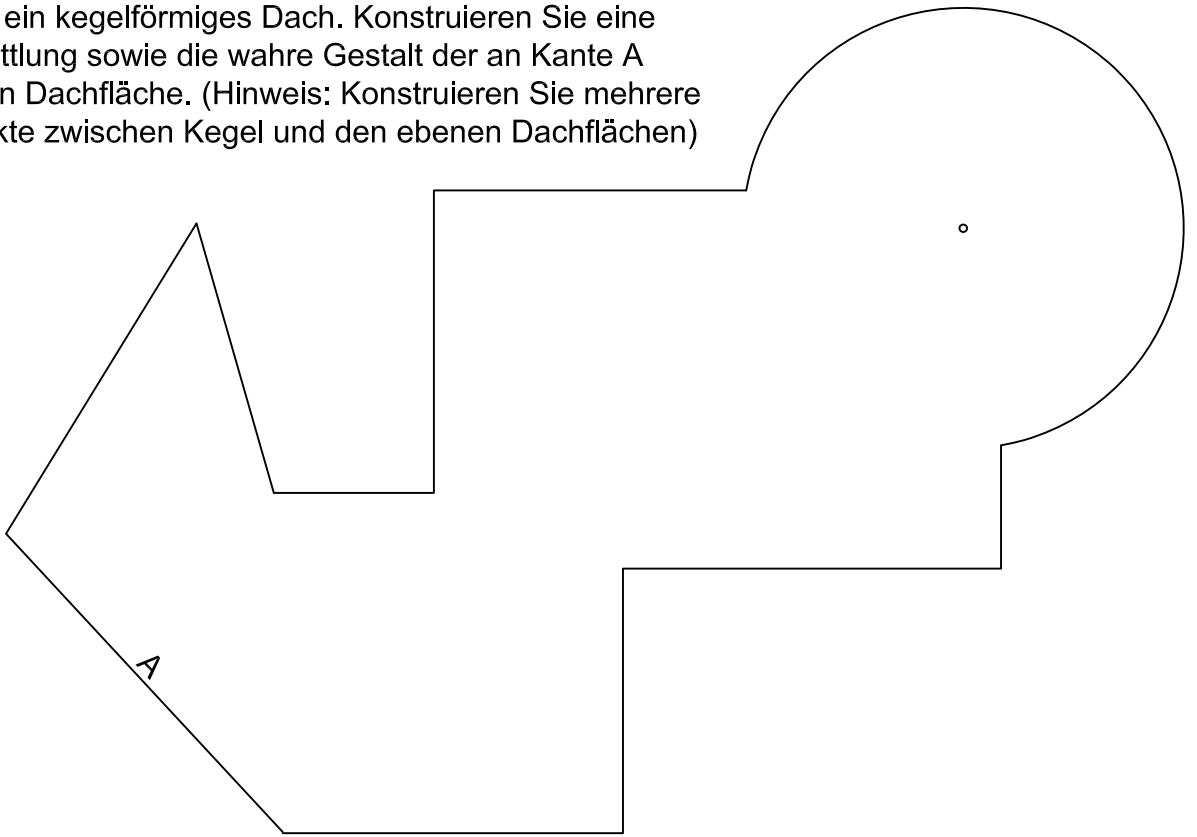


Die Traufkanten des Innenhofes eines Wohnblocks (M 1:200) liegen 2,0 m höher als die äußeren Traufkanten. Die Dachneigung beträgt 45° . Konstruieren Sie die Dachausmittlung sowie die wahre Gestalt der an A'B' anliegenden Dachfläche.



| | | | | |
|------------------------|-----------|-------|--------|-------------|
| Darstellende Geometrie | | Datum | Dozent | Name |
| 7. Hörsaalübung | Korrektur | | | Abgabedatum |
| | Testat | | | |

Die Neigung aller Dachflächen beträgt 45° , der kreisförmige Teil besitzt ein kegelförmiges Dach. Konstruieren Sie eine Dachausmittlung sowie die wahre Gestalt der an Kante A anliegenden Dachfläche. (Hinweis: Konstruieren Sie mehrere Schnittpunkte zwischen Kegel und den ebenen Dachflächen)

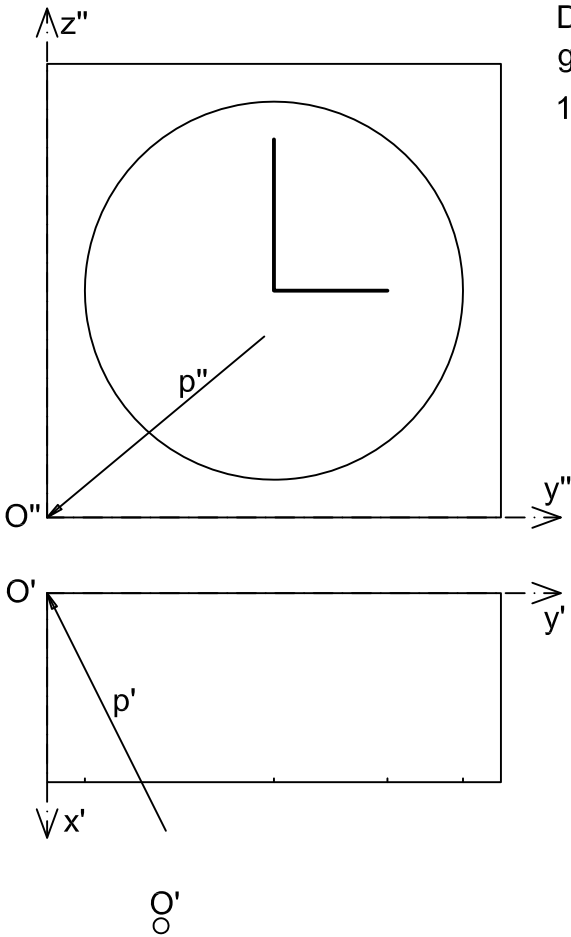


Die Traufkanten eines Hauses sind gegeben. An Kante A beträgt die Dachneigung 55° , an Kante B 35° und an allen anderen Kanten 45° . Konstruieren Sie eine Dachausmittlung sowie die wahre Gestalt der an Kante A anliegenden Dachfläche.

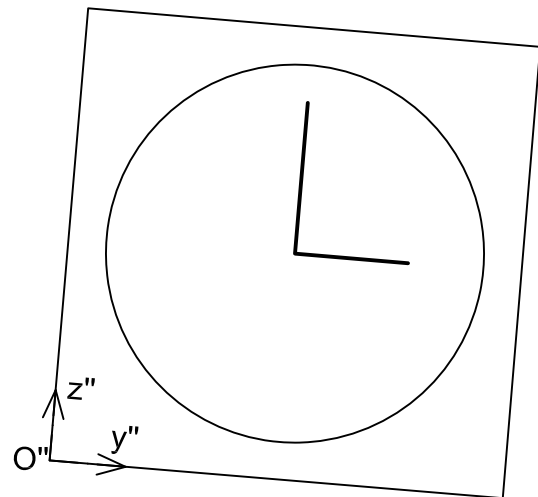
| | | | | |
|------------------------|-----------|-------|--------|-------------|
| Darstellende Geometrie | | Datum | Dozent | Name |
| | Korrektur | | | |
| 7. Hausübung | Testat | | | Abgabedatum |

Die axonometrische Darstellung eines Weckers in einer gegebenen Projektionsrichtung ist gesucht:

1. Konstruieren Sie ausgehend vom Punkt S_x das dazugehörige Spurdreieck, das Achsendreibein und die Drehung der xy -Ansicht für das Einschneideverfahren.



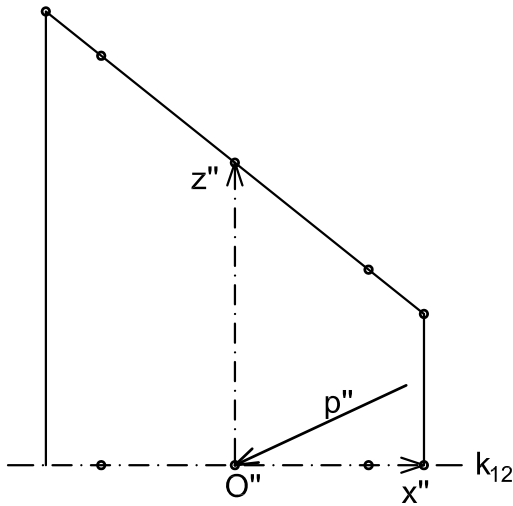
S_x^0



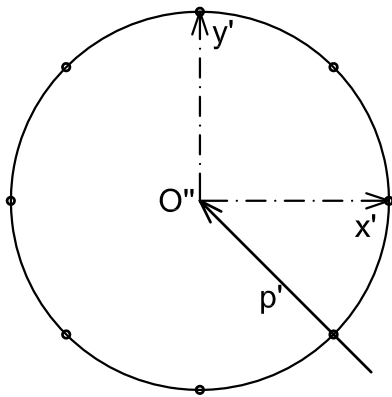
2. Übertragen Sie den Grundriss mit der entsprechenden Drehung zum Ursprung O' und erstellen Sie die axonometrische Ansicht des Weckers (ohne Ziffernblatt).
3. Konstruieren Sie zwei konjugierte Halbmesser und mit dem Rytz'schen Verfahren die kurze und lange Halbachse des Ziffernblatts in der Axonometrie.

| | | | | |
|------------------------|-----------|-------|--------|-------------|
| Darstellende Geometrie | | Datum | Dozent | Name |
| 8. Hörsaalübung | Korrektur | | | Abgabedatum |
| | Testat | | | |

Die axonometrische Darstellung eines Zylinderstumpfs in einer gegebenen Projektionsrichtung ist gesucht:



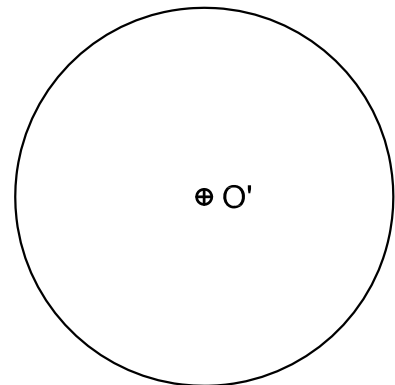
1. Konstruieren Sie ausgehend vom Punkt S_x das dazugehörige Spurdreieck, das Achsendreibein und die Drehung der Risse für das Einschneideverfahren.
2. Übertragen Sie beide Risse jeweils gedreht an die gegebenen Punkte O' (Grundriss) und O'' (Aufriss).



\oplus
 S_x

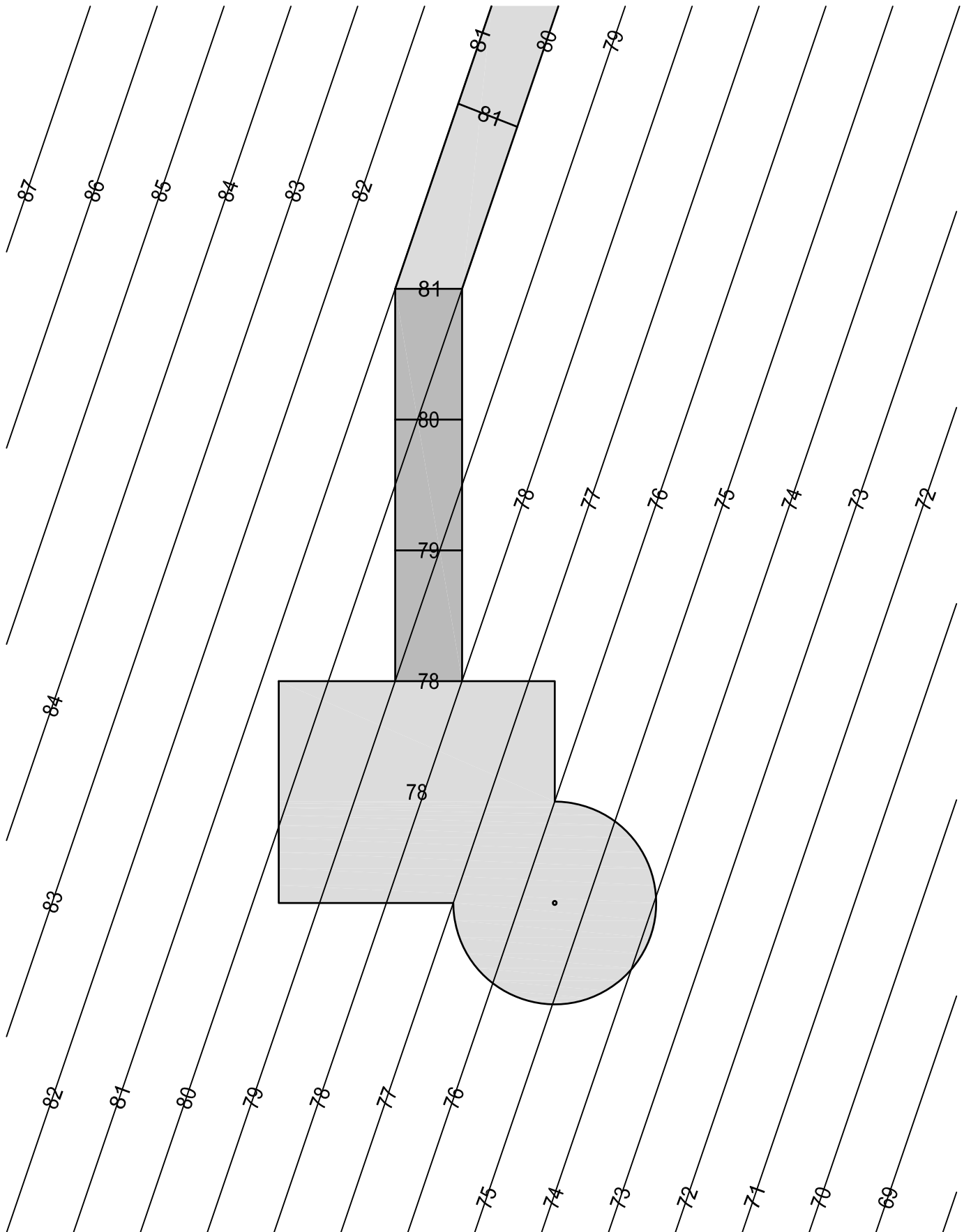
\oplus
 O''

3. Konstruieren Sie mit dem Einschneideverfahren ein axonometrisches Bild des Zylinderstumpfs. Grund- und Deckfläche sind Ellipsen und näherungsweise mit Hilfe der dargestellten Hilfspunkte zu zeichnen.
4. Konstruieren Sie mit dem Rytz'schen Verfahren die kurze und lange Halbachse der Deckflächenellipse.



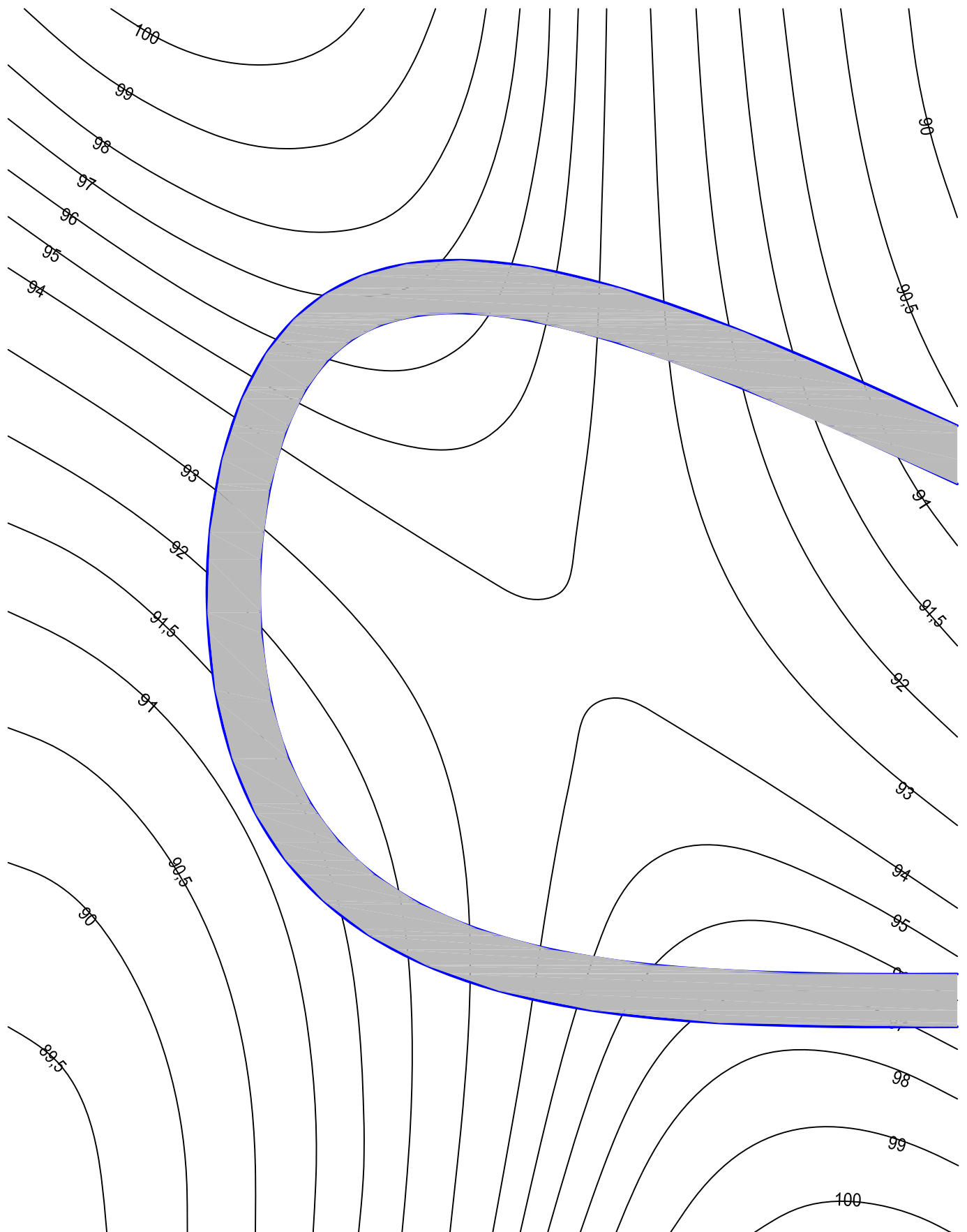
| | | | | |
|------------------------|-----------|-------|--------|-------------|
| Darstellende Geometrie | | Datum | Dozent | Name |
| | Korrektur | | | Abgabedatum |
| 8. Hausübung | Testat | | | |

An einem Berghang (geneigte Ebene) liegt auf 78 m Höhe eine Aussichtsplattform, zu der aus 81 m Höhe ein Weg führt. Die Steigung des Geländes ist 1:3, die Steigung der Böschungen (Auftrag und Abtrag) soll 2:3, also doppelt so groß sein. Konstruieren Sie alle Böschungskanten und die Höhenlinien innerhalb der Böschungen.

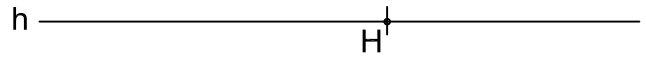
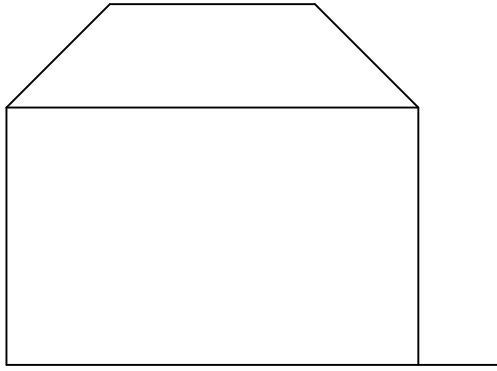


| | | | | |
|------------------------|-----------------|-----------|--------|-------------|
| Darstellende Geometrie | | Datum | Dozent | Name |
| | 9. Hörsaalübung | Korrektur | | |
| | Testat | | | Abgabedatum |

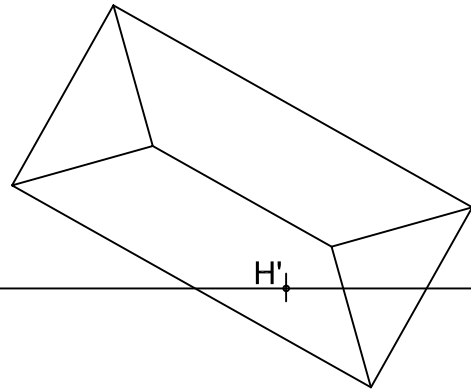
Gegeben ist ein Gelände im Maßstab 1:200 mit eingetragenen Höhenlinien. Ein Weg mit 2,0 m Breite verläuft auf 95 m Höhe durch dieses Gelände. Konstruieren Sie alle entstehenden Böschungen. Der Neigungswinkel für Abtragungen beträgt 35° , der Neigungswinkel für Aufschüttungen beträgt 45° .



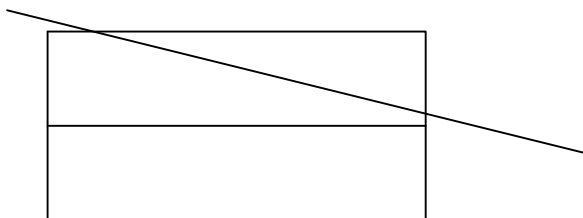
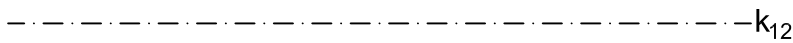
| | | | | |
|------------------------|--------------|-----------|--------|-------------|
| Darstellende Geometrie | | Datum | Dozent | Name |
| | 9. Hausübung | Korrektur | | Abgabedatum |
| | Testat | | | |



In Architektenanordnung ist ein Wohnhaus mit Walmdach gegeben. Konstruieren Sie ein perspektivisches Bild zum Augpunkt O und der Bildebene p. Verdeckte Kanten sind nicht zu zeichnen.

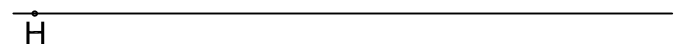


Eine Scheune mit Satteldach ist durch Grund- und Aufriss gegeben. Bestimmen Sie daraus die Zentralprojektion mit Augpunkt O und der Bildebene. Verdeckte Kanten sind zu stricheln.

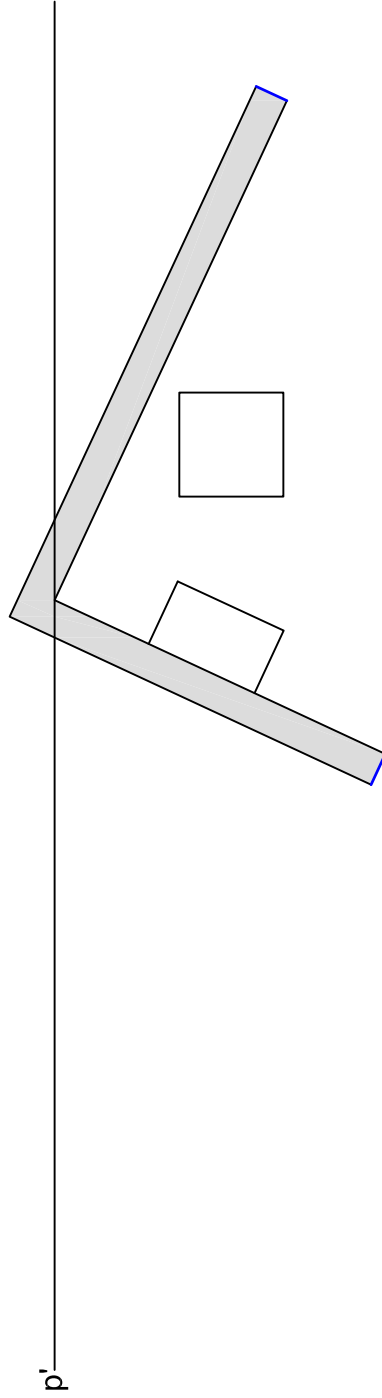
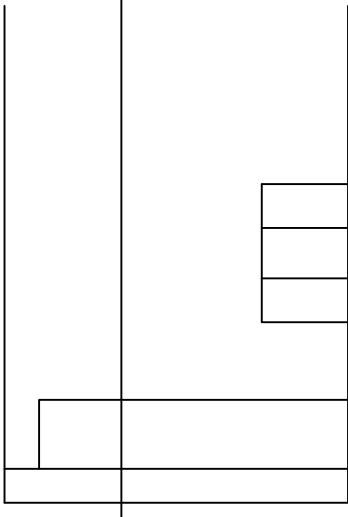
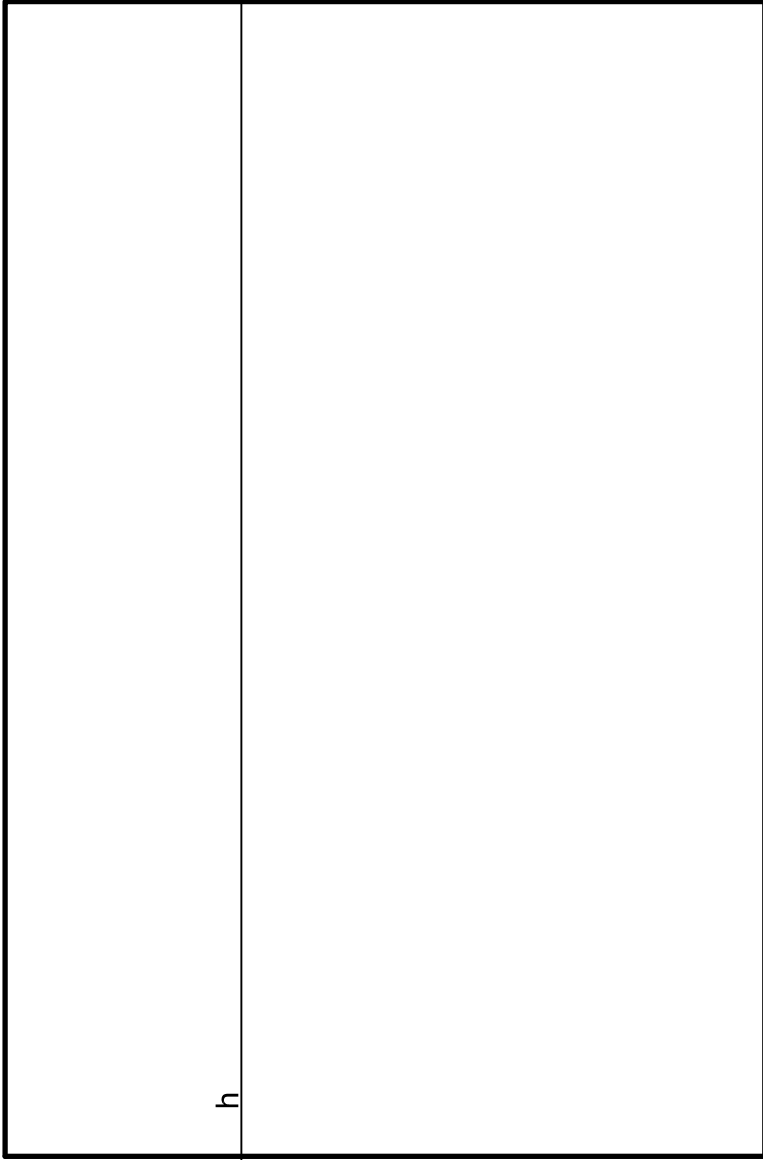


↓ O'

O'



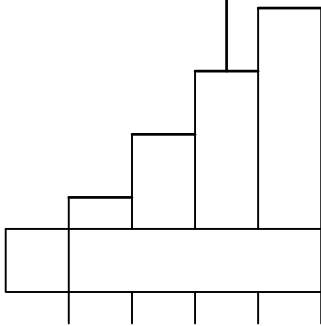
| | | | | |
|------------------------|------------------|-----------|--------|-------------|
| Darstellende Geometrie | | Datum | Dozent | Name |
| | 10. Hörsaalübung | Korrektur | | Abgabedatum |
| | Testat | | | |



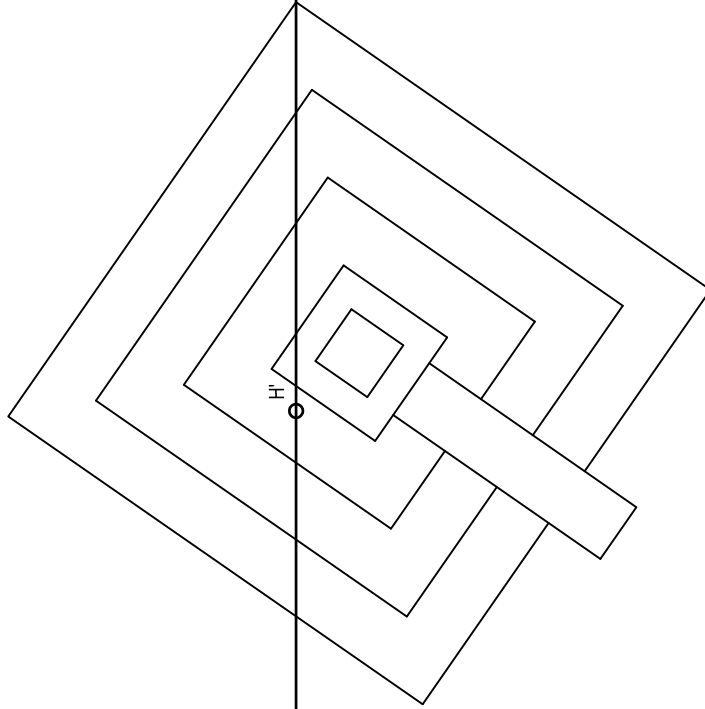
Gegeben sind Grund- und Aufriss einer Zimmerecke mit Schrank und Sitzwürfel in Architektenanordnung. Erzeugen Sie innerhalb des Rahmens ein perspektivisches Bild. Es sind nur die sichtbaren Kanten zu zeichnen.

o O'

| | | | | |
|------------------------|---------------|-----------|--------|-------------|
| Darstellende Geometrie | | Datum | Dozent | Name |
| | 10. Hausübung | Korrektur | | Abgabedatum |
| | Testat | | | |



h
H



H'

p

o₀

Grundriss und ein Teil des Aufrisses einer Maya-Pyramide sind in Architektenanordnung gegeben. Zeichnen Sie das dazugehörige perspektivische Bild (verdeckte Linien sind nicht zu zeichnen).

Darstellende Geometrie

11. Hörsaalübung

Korrektur

Testat

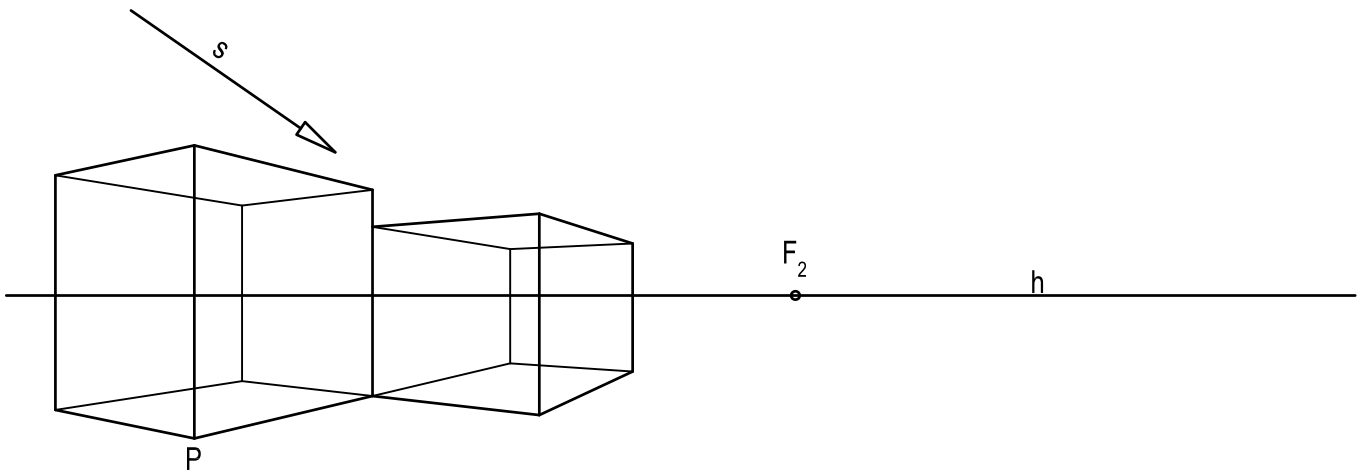
Datum

Dozent

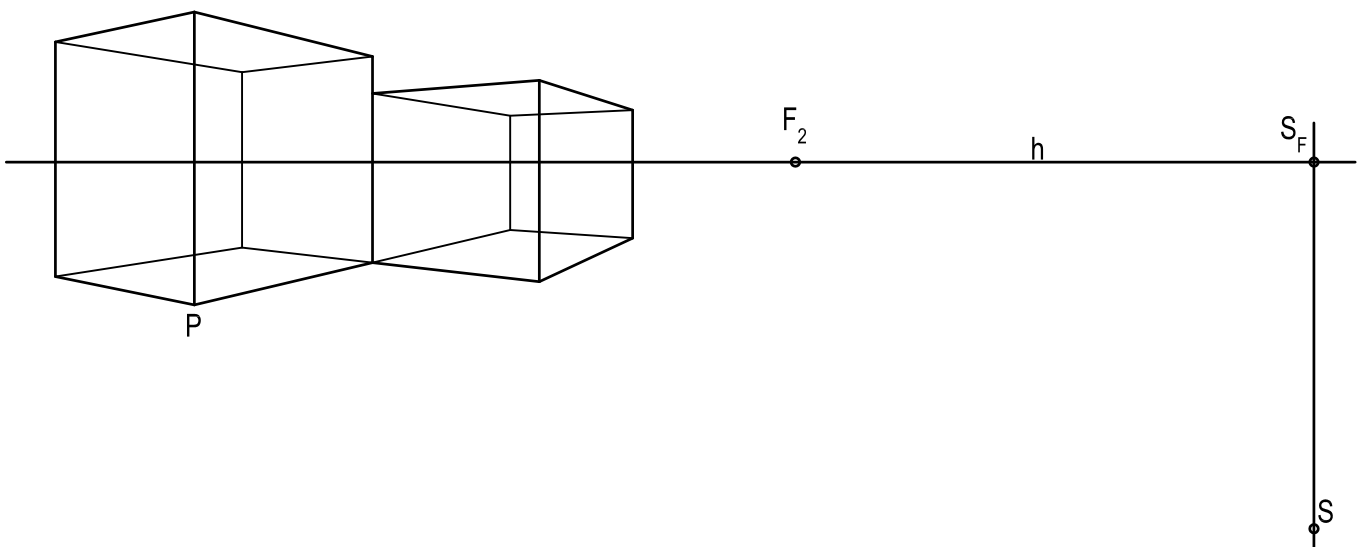
Name

Abgabedatum

Gegeben sind zwei mit Sonnenstrahlen (paralleles Licht) beleuchtete Quader. Die Sonnenstrahlen verlaufen parallel zur Bildebene, ein Strahl s ist gegeben. Konstruieren Sie die sichtbaren Teile des Schattens der beiden Quader.

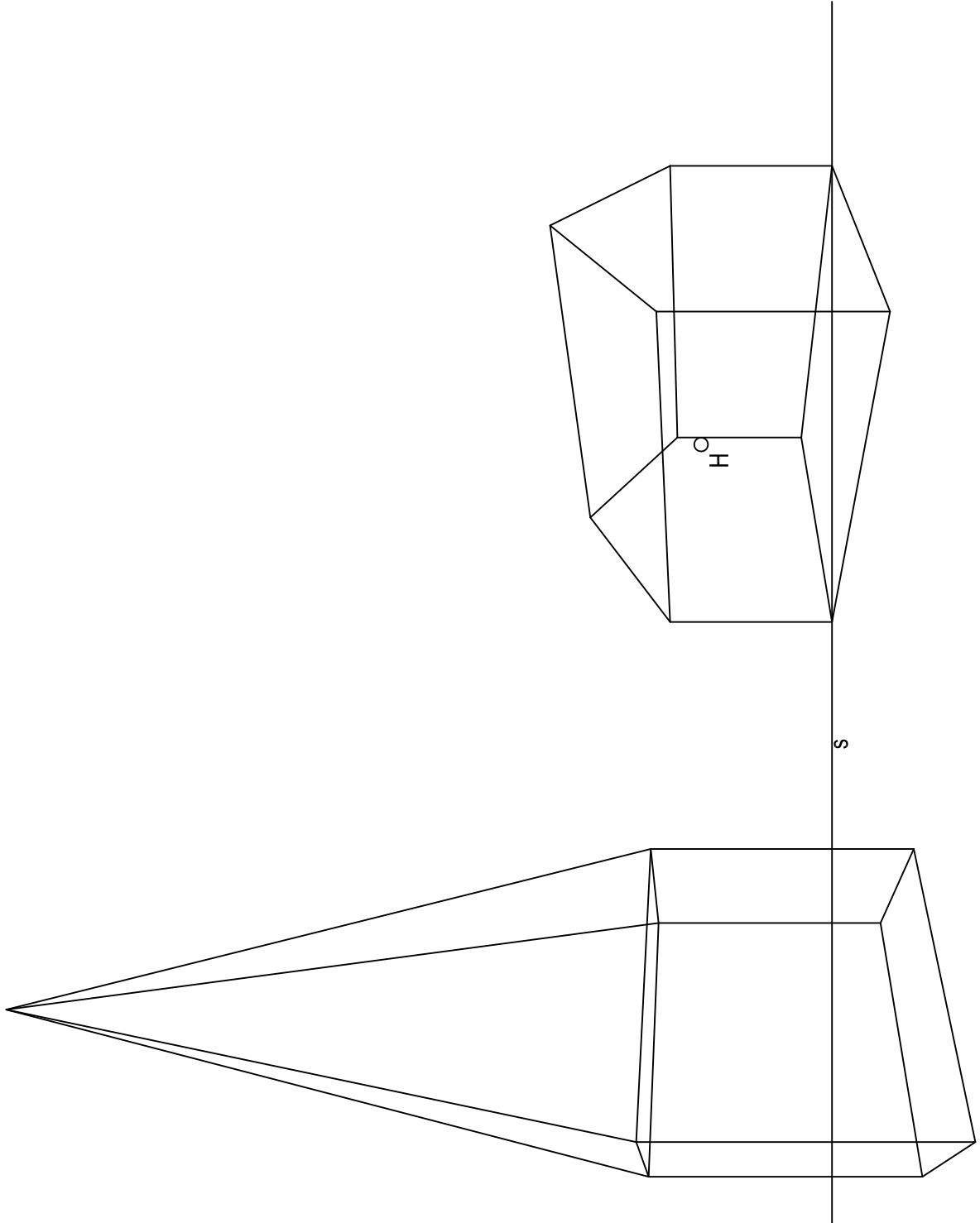


Gegeben sind zwei mit Sonnenstrahlen (paralleles Licht) beleuchtete Quader. S ist der Fluchtpunkt aller Sonnenstrahlen und S_F der Fluchtpunkt der Grundrisse der Sonnenstrahlen. Konstruieren Sie die sichtbaren Teile des Schattens der beiden Quader.



| | | | | |
|------------------------|---------------|-----------|--------|-------------|
| Darstellende Geometrie | | Datum | Dozent | Name |
| | 11. Hausübung | Korrektur | | Abgabedatum |
| | Testat | | | |

Gegeben ist das perspektivische Bild eines Hauses und eines Turmes. Ermitteln Sie die Abmessungen (Länge, Breite und Höhe) beider Gebäude. Welches Gebäude hat die höhere Traufhöhe?



Darstellende Geometrie

Datum

Dozent

Name

12. Hörsaalübung

Korrektur

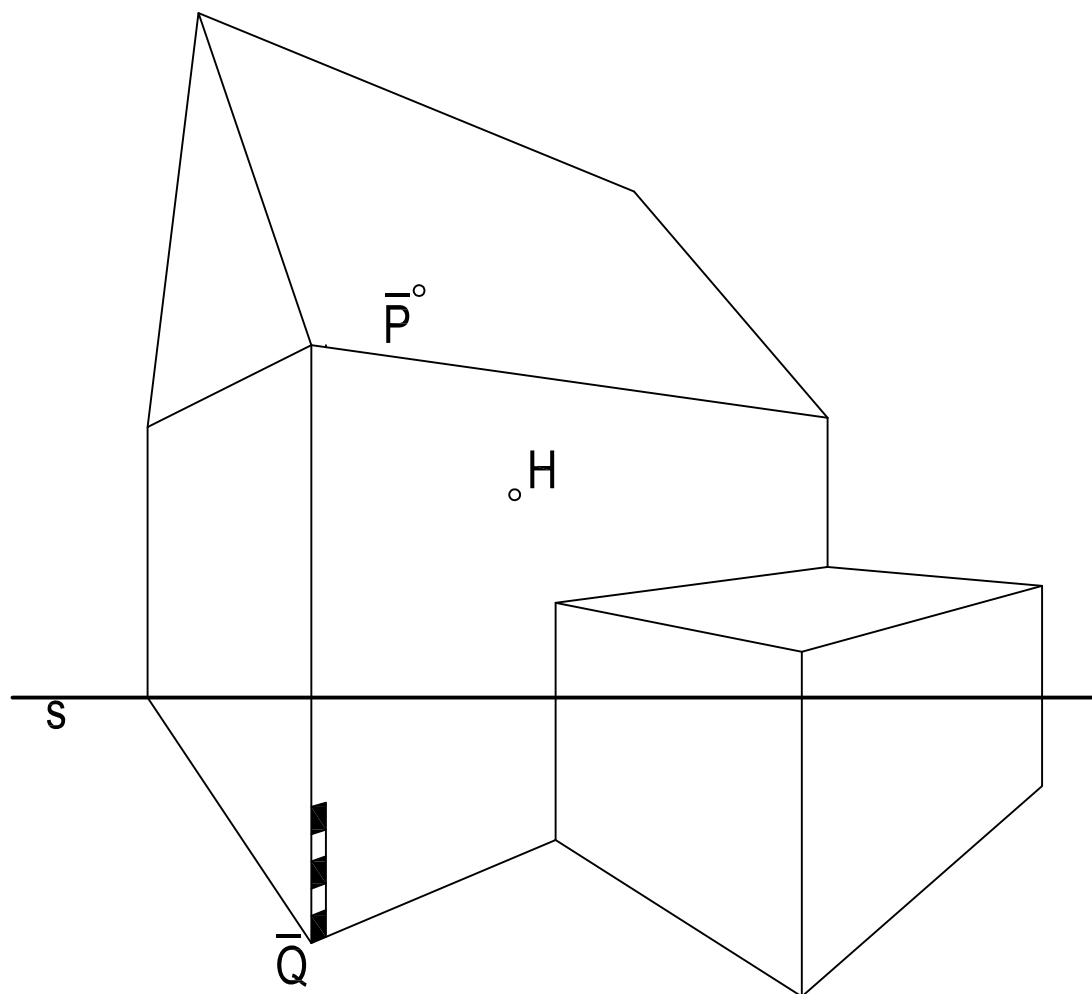
Testat

Abgabedatum

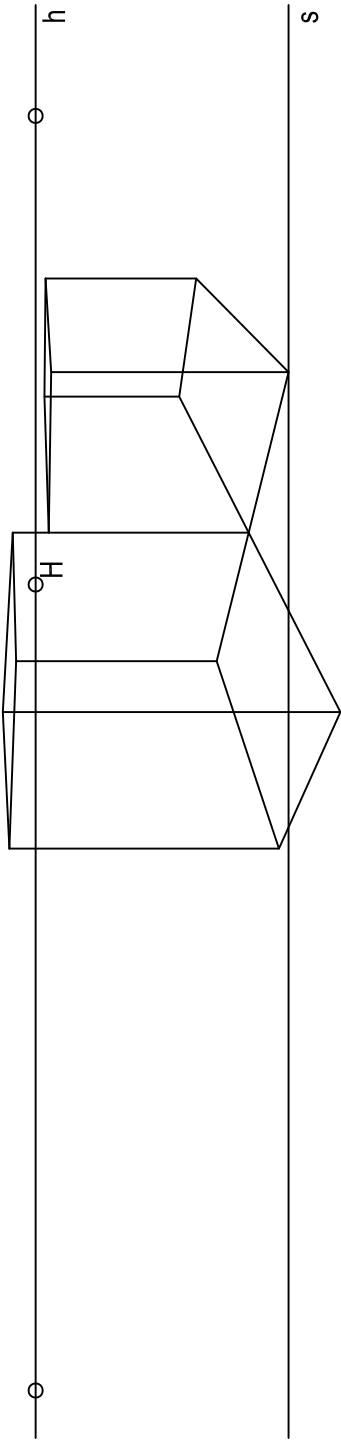
Gegeben ist das perspektivische Bild eines Hauses mit Garage.

Auf der Hauskante über Q ist die Höhe 1,0 m angetragen.

1. Ergänzen Sie die Garage durch ein mittig liegendes Tor mit 2,0 m Breite und 2,0 m Höhe.
2. Konstruieren Sie auf dem Hausdach einen Schornstein mit dem Querschnitt 1x1 m und 2,0 m Höhe über P.
Ein Eckpunkt des Schornsteins soll auf den Punkt P, der in der Dachebene liegt, fallen.
(Hinweis: Konstruieren Sie zunächst die Grundrissprojektion des Punktes P)



| | | | | |
|------------------------|-----------|-------|--------|-------------|
| Darstellende Geometrie | | Datum | Dozent | Name |
| | Korrektur | | | Abgabedatum |
| 12. Hausübung | Testat | | | |



P

Zwei Quader mit rechteckiger Grundfläche sind gegeben. Rekonstruieren Sie Grund- und Aufriss in Architektenanordnung. Ergänzen Sie beide Quader jeweils mit einem 1,0 m hohen Spitzdach (M 1:100).

Darstellende Geometrie

13. Hörsaalübung

Datum

Dozent

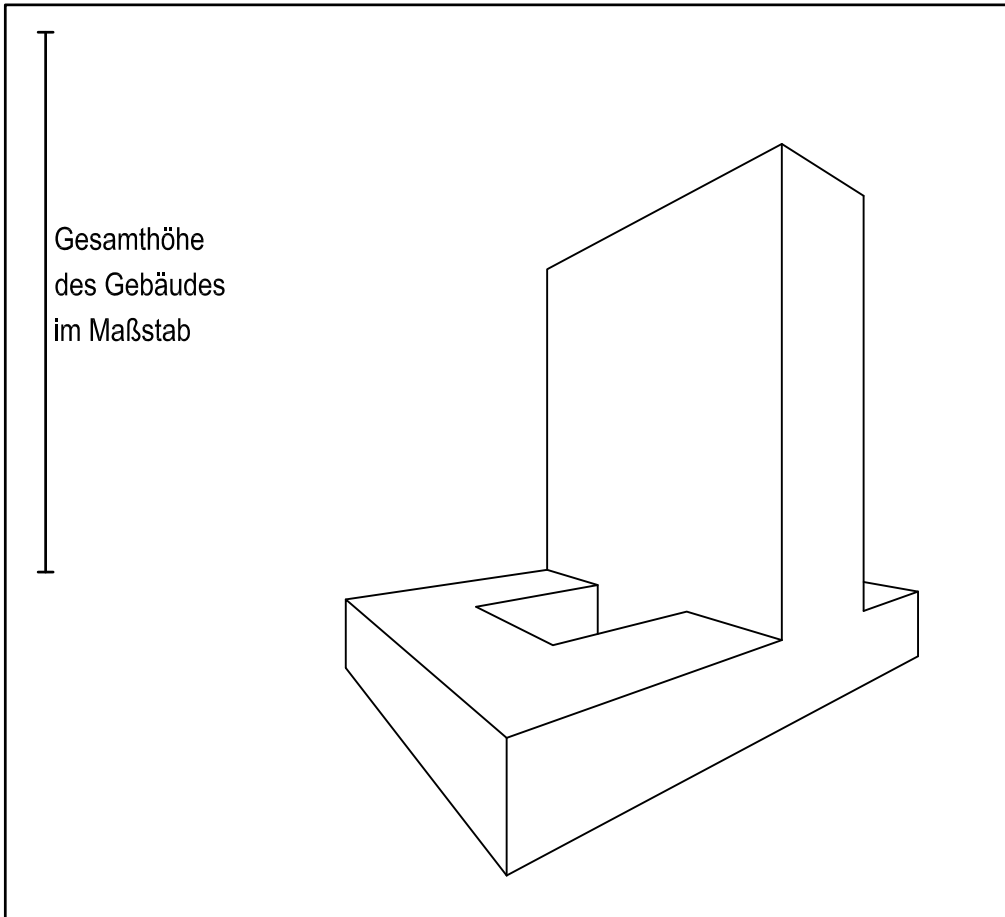
Name

Korrektur

Testat

Abgabedatum

Die vollständige Photographie eines Verwaltungsbeäudes (rechtwinkliger Flachbau mit Innenhof und Turm) ist gegeben. Rekonstruieren Sie den Grundriss des Gebäudes, die Gesamthöhe im Maßstab ist vorgegeben.



p'

| | | | | |
|------------------------|---------------|-----------|--------|-------------|
| Darstellende Geometrie | | Datum | Dozent | Name |
| | 13. Hausübung | Korrektur | | Abgabedatum |
| | Testat | | | |